



GLI-T53/8320-C

T53/8320 Accu4™ 型浊度仪（低浊度）

仪器操作手册

（ T53 型分析仪和 8320 型传感器 ）



© 哈希公司，版权所有。

gliint.com

当使用 Adobe 的免费 Acrobat 浏览器阅读时，可从 GLI 的网址 gliint.com 获得该仪器操作手册和其他 GLI 仪器手册。浏览器可以通过 GLI 网站链接到 Adobe 或访问 Adobe 网站 adobe.com

重要安全信息

该测量系统符合下列安全标准：

FMRC 分类号码 3600、3611 和 3810（美国）
CSA C22.2 编号 142 和 C22.2 编号 213（加拿大）
EN 61010-1（欧共体）

请阅读和遵守下列各项：

- 打开分析仪机箱后，用户可能会触摸到机箱内的 TB2 和 TB3 电源电压。这会导致出现危险。在进入分析仪的这个区域前，务必断开线路电源。然而，分析仪壳门组件仅维持低电压，操作时是安全的。
- 接线或修理应由专业人员来完成，并且只对断电的分析仪进行操作。
- 一旦分析仪安全出现问题，立即将分析仪断电，以防止任何无意操作。例如，当出现下列情况时可能为非安全状态：
 - 1) 分析仪出现明显的损坏
 - 2) 分析仪无法正常运行或提供指定的测量
 - 3) 分析仪在温度超过 70（158）的环境中存放了较长时间。
- 该测量系统必须按照当地相关的规范由专业人员来安装，指导说明包括在该操作指导手册中。遵守该系统的技术说明书。如果不能确定主电源线中的哪一根是零线，使用双刀开关给分析仪断电。

有用的标识符


除了安装和操作方面的信息，该指导手册还包括与用户安全有关的警告，与可能的仪器故障有关的小心，以及与重要的和有利的操作指导有关的注意。

警告：

警告的标识如上所示，它告诫用户有可能会受到伤害

小心：

小心的标识如上所示，它提醒用户仪器可能出现故障或损坏

 **注意：**注意标识如左所示，它告诫用户重要的操作信息

设备符号定义



该符号是指小心，并提醒用户可能的危险或仪器故障。在运行前参考该手册。



该符号表明这是一个保护接地接线端，并提醒用户将该接线端接地。



该符号是指此处为交流电设置，并提醒用户注意。

保证

GLI 国际公司保证 Accu4™ 型浊度仪（低浊度）分析仪从出厂之日起一年内在材料或制作质量方面不会出现问题。如果故障不在保修期内，或者 GLI 国际公司认定故障或损坏为正常磨损、误操作、缺少维护、滥用、安装不当以及变更或反常状况，将不予以受理保修申请。GLI 国际公司在该保证中的义务限制在产品的更换或维修。如产品必须返回 GLI 国际公司（运费预付）进行检查，产品在接收以进行更换或修理前必须进行彻底的清洗并去除所有工艺过程当中出现的化学物质。GLI 国际公司的责任不会超过产品成本。GLI 国际公司不会对突发事件或间接事故造成的人身或财产损失负责。另外，GLI 国际公司也不会对安装、使用或无能力使用该产品所造成的任何其他损失、损坏或费用支出负责。

简要操作说明

该手册包含了 Accu4™ 型浊度仪（低浊度）所有操作方面的细节。随后的简要说明用于帮助用户尽快学会启动和操作仪器。这些简要说明仅与进行基本的浊度测量操作有关。为测量以 ppm SiO₂ 计的浊度或者使用仪器的特殊操作，参考指导手册中相关的章节。

1. 连接传感器/配置传感器温度元件类型

在正确安装 T53 分析仪后（第二部分的第 2 章），连接 GLI 8320 型低浊度传感器，按所指示的接线端子接线颜色进行接线：

传感器接线颜色	带“B”前缀的序列号的分析仪	无字母标识前缀的序列号的分析仪
内部屏蔽线	接地片	TB1 上的#11 接线端
红色	TB1 上的#12 接线端	TB1 上的#12 接线端
紫色	TB1 上的#13 接线端	TB1 上的#13 接线端
绿色	TB1 上的#14 接线端	TB1 上的#14 接线端
白色	TB1 上的#15 接线端	TB1 上的#15 接线端
黄色	TB1 上的#16 接线端	TB1 上的#16 接线端
内部屏蔽线	接地片	TB1 上的#17 接线端
棕色	TB1 上的#18 接线端	TB1 上的#18 接线端
灰色	TB1 上的#19 接线端	TB1 上的#19 接线端
蓝色	TB1 上的#20 接线端	TB1 上的#20 接线端
黑色	TB1 上的#21 接线端	TB1 上的#21 接线端
橙色	TB1 上的#22 接线端	TB1 上的#22 接线端

2. 连接线路电源

重要：按照第二部分的第 3.5 节指导，将线路电源连接到分析仪上。

3. 调整显示对比度

周围的照明状况可能会要求调整显示对比度，从而提高能见度。随着屏幕显示出 MEASURE（测量），持续按住 ENTER（进入）键，并同时按 ↑ 或 ↓ 键，直到获得所期望的对比度。

4. 校准系统

总是初始校准 Accu4™ 型低浊度仪系统以确保精确的测量。在任何时候用户都可以通过使用选件校准 - 石英玻璃™ 装置来方便地检查系统校准。

- 当用户需要使用一级标准进行校准时，请使用“一级校准”方法。GLI 仅保证当使用 40NTU formazin 悬浮液作为一级标准时的测量精度。
- 当校准不需要符合美国环保局（USEPA）要求，请使用“石英玻璃校准”方法（需要选件校准 - 石英玻璃™ 装置）或者“样品校准”方法。

5. 完成分析仪配置

为了进一步将分析仪配置到满足用户的使用要求，使用合适的 CONFIGURE（配置）屏来进行选择和“键入”数值。参考第三部分的第 4 章来完成配置的细节工作。

目 录

第一部分 介绍

第 1 章	概述	
	1.1 性能描述.....	13-15
	1.2 模块结构.....	15
	1.3 保留配置值.....	15
	1.4 分析仪序列号.....	15
	1.5 EMI/RFI 抗干扰特性.....	16
第 2 章	规格说明.....	17-18

第二部分 安装

第 1 章	拆箱.....	19
第 2 章	安装要求	
	2.1 传感器安装位置.....	19-20
	2.2 传感器安装.....	20
	2.3 传感器管道连接.....	21
	2.4 分析仪安装位置.....	22
	2.5 分析仪安装.....	22-23
	2.6 传感器和分析仪接线孔的要求.....	23
第 3 章	电气连接	
	3.1 GLI 8320 型低浊度传感器.....	24-26
	3.2 模拟输出.....	27
	3.3 继电器输出.....	27-28
	3.4 闭合触点 TTL 输入.....	28
	3.5 线路电源.....	29-30

第三部分 操作

第 1 章	用户界面	
	1.1 显示屏.....	31
	1.2 键盘.....	31-32
	1.3 测量屏(正常显示模式).....	33
第 2 章	菜单结构	
	2.1 显示主菜单屏.....	34
	2.2 显示顶级菜单屏.....	34-35
	2.3 显示子菜单屏.....	35
	2.4 调整编辑/改变参数值.....	35-36
	2.5 输入(存储)编辑/选择参数值/选项.....	36

第 3 章	调整显示对比度	36
第 4 章	分析仪配置	
4.1	选择运行分析仪的语言.....	37
4.2	配置传感器特征参数：	
	选择单位.....	37-38
	设置过滤时间.....	38
	选择干扰抑制(开/关).....	39
	输入注释(测量屏的顶行).....	39
4.3	配置模拟输出(1和2)：	
	设置 0/4mA 和 20mA 值(输出范围).....	40-41
	设置转换值(mA).....	41
	设置过滤时间.....	42
	选择范围 0 mA/4 mA(低值点).....	42
4.4	配置继电器(A、B、C和D)	
	设置功能模式(报警、控制、或状态).....	43-44
	设置转换模式(继电器开或关).....	45
	激活(配置值).....	45-47
4.5	设置密码(访问限制).....	47
4.6	配置摘要(范围/备选项和默认值).....	48
第 5 章	分析仪校准	
5.1	重要信息.....	49-50
5.2	一级校准方法(需要 formazin 悬浮液)：	
	准备 Formazin(福马胂)溶液.....	52-53
	填充传感器.....	54
	输入数值.....	54
	返回测量.....	54
5.3	石英玻璃校准方法(需要校准 - 石英玻璃™装置)：	
	插入校准 - 石英玻璃™装置.....	52-53
	输入数值.....	54
	返回测量.....	54
5.4	样品校准方法(需要样品, 样品值 由实验室分析或者便携式测量仪确定).....	50-51
5.5	模拟输出(1和2)校准.....	55-56
第 6 章	测试/维护	
6.1	状况检测(分析仪、传感器和继电器).....	57-59
6.2	检测校准/保持输出.....	59-60
6.3	过量定时器复位(继电器定时器).....	61
6.4	输出(1和2)模拟测试信号.....	61-62
6.5	继电器(A、B、C和D)运行测试.....	62
6.6	传感器类型检测.....	62-63
6.7	存储器版本检测.....	63

6.8	SIM 传感器设置.....	63-64
6.9	将配置值重设为出厂默认值.....	64

第 7 章 继电器过量定时器特征

7.1	为何使用过量定时器.....	65
7.2	配置继电器过量定时器.....	65
7.3	过量继电器“暂停”运行.....	65
7.4	过量定时器复位.....	65
7.5	与其他分析仪功能的相互作用.....	65-66

第 8 章 HART 选项

8.1	介绍.....	67
8.2	面向 HART 网络的分析仪运行模式.....	68-69
8.3	单分析仪(点到点)接线模式.....	69
8.4	多分析仪接线模式.....	70
8.5	HART 参数设置：	
	改变查询地址.....	71
	查看分析仪需要的前同步信号个数.....	71-72
8.6	设备参数设置：	
	查看设备最终装配号.....	72
	查看设备型号.....	72-73
	查看生产商.....	73
	指定标记符.....	73
	指定描述符.....	74
	指定信息.....	74
	指定用户定义日期.....	74-75
	查看标识 (ID).....	75
	查看修订信息.....	75
8.7	“主复位”功能.....	76
8.8	“更新”功能.....	76
8.9	针对电脑编程的协议命令集.....	76

第四部分 检修和维护

第 1 章 总论

1.1	清洗传感器流动室.....	77-78
1.2	清洗校准-石英玻璃™装置.....	78
1.3	更换传感器光源或检测器：	
	拆卸不起作用零件.....	77-79
	安装新零件.....	79
	重新校准测量系统.....	79
1.4	更换保险丝.....	80
1.5	更换继电器.....	80
1.6	检查传感器电缆.....	80

第 2 章	保存测量准确度	
2.1	消除传感器流动室内的气泡：	
	限制传感器出口流量.....	86
	使用外部气泡捕捉装置.....	86
2.2	保持传感器流动室洁净.....	87
2.3	保持系统校准.....	87
2.4	避免电气干扰.....	87
第 3 章	故障检修	
3.1	系统诊断条件信息.....	88
3.2	检查测量系统问题：	
	检查电气连接情况.....	89
	检查系统诊断的运行情况.....	89
第 4 章	分析仪修理/返回	
4.1	维修服务.....	90
4.2	修理/返回方针.....	90

第五部分 备用件和附件

.....	91
-------	----

图例

图 1-1	EMI/RFI 抗干扰图.....	16
图 2-1	推荐闭合传感器管线布置.....	19
图 2-2	推荐样品迂回线传感器管线布置.....	20
图 2-3	标准设计 8320 型传感器安装详细尺寸.....	21
图 2-4	高压设计 8320 型传感器安装详细尺寸.....	21
图 2-5	过程管线连接的取样点指导.....	22
图 2-6	分析仪安装.....	24
图 2-7	分析仪安装详细尺寸.....	25
图 2-8	用于序列号前缀带“ B ”的分析仪指定接线端子.....	27
图 2-9	用于序列号前缀无字母的分析仪指定接线端子.....	27
图 2-10	连接 GLI8320 型低浊度传感器和序列号前缀带“ B ”的分析仪.....	28
图 2-11	连接 GLI8320 型低浊度传感器和序列号无字母前缀的分析仪.....	28
图 2-12	连接控制/报警设备和继电器.....	30
图 2-13	连接 115 V 单相电路和带“ B ”前缀序列号的分析仪.....	31
图 2-14	连接 230 V 单相电路和带“ B ”前缀序列号的分析仪.....	32
图 2-15	连接 230 V 分相电路和带“ B ”前缀序列号的分析仪.....	32
图 2-16	接 115 V 单相电路和无字母前缀序列号的分析仪.....	31
图 2-17	连接 230 V 单相电路和无字母前缀序列号的分析仪.....	32
图 2-18	连接 230 V 分相电路和无字母前缀序列号的分析仪.....	32
图 3-1	分析仪键盘.....	34
图 3-2	单分析仪模式/多分析仪模式的选择开关位置(针对配有 HART 的分析仪).....	73
图 3-3	HART 单分析仪模式(逐点)接线排列(针对单个分析仪).....	73
图 3-4	HART 多分析仪模式接线排列(针对多分析仪网络).....	74
图 4-1	标准设计的传感器 零件说明图.....	81
图 4-2	高压设计传感器 零件说明图.....	82
图 4-3	浊度传感器接线端排列.....	84

表格

表 A	继电器设置.....	46-47
表 B	分析仪设置(范围值/备选值和默认值).....	49
表 C	继电器过量定时器与其他分析仪功能的相互作用.....	70
表 D	系统诊断条件状态屏/含义.....	88

第一部分 介绍

第 1 章

总论

1.1 性能概述

在最少维护量下
保持高精度

Accu4™ 型低浊度仪使用一个高科技传感器以在减少维护需要的情况下，提供高的测量精度和稳定性。系统设计符合国际浊度量测标准 ISO07027-1984(E)以及 USEPA 认证的 GLI 方法 2。该系统具有一个自动测量范围，能够连续检测 0.00-100.0NTU（带有自动小数点定位）。当测量的浊度降低时，Accu4™ 型低浊度仪会自动增大显示分辨率。为进一步确保测量高精度，8320 型传感器会利用它的内置气泡捕捉装置来消除样品中的空气或者其它气泡。此浊度仪非常适合监测和控制饮用水、滤过水、和最终产品排放的澄清度。

MEASURE (测量) 屏

MEASURE (测量) 屏在正常显示模式下，测量的浊度总是显示在中间行。以相反图像显示的底部辅助显示行可通过按 \uparrow 和 \downarrow 键来改变：

- 模拟输出 1 数值 (mA)
- 模拟输出 2 数值 (mA)

密码访问限制

为安全起见，用户可以通过设定密码来对进入配置和校准设置的人员进行限制。见第三部分第 4.5 节的详细说明。

校准方法

对系统进行校准的方法有三种，请参考第三部分第 5.1 节的详细说明。如果有校准-石英玻璃™ 装置选件，用户可以在任何时候方便地检查校准（见第三部分第 6.2 节的详细说明）。每个模拟输出的 mA 值也可校正（见第 5.5 节）

模拟输出 分析仪提供两个独立的模拟输出(1和2)。每一个输出代表测量的浊度，并且可设置为 0-20mA 或者 4-20mA。

可以输入浊度值来定义最小和最大模拟输出分别对应的测量极大值和极小值。完整的模拟输出设置详细说明，请参考第三部分第 4.3 节。

校准期间，两个模拟输出都可选择用于：

- 保持它们的当前值 (HOLD OUTPUTS)。
- 通过将模拟输出转换为预先设定的值，以操作控制元件 (XFER OUTPUTS)。
- 与所测量的数值保持对应的激活状态 (ACTIVE OUTPUTS)。

继电器 分析仪可以接四个继电器，它们都带有 SPDT 触头。每个继电器在功能上可设置成控制、报警、或状态继电器。控制和报警继电器可以被所测量的浊度值来驱动。状态继电器则仅由选定的系统诊断条件来驱动。



注意：继电器 D 出厂设置功能是作为状态继电器但是也可设置为控制、或者报警继电器。

当一个继电器设置成状态继电器时，它就成为一个专门仅供系统诊断用的报警继电器。一个状态继电器可以配置成：

- 故障模式—当出现故障情况（分析仪、光源或者检测器）或者传感器室未知情况时将状态继电器设置为激活。
- 报警模式—仅当出现传感器流动室变脏情况时将状态继电器设置为激活。
- 所有模式—当出现任何一个不正常的系统情况时（任何的故障情况、或者传感器室变脏或未知情况）将状态继电器设置为激活。

无论何时分析仪检测到下面这些诊断条件时，MEASURE（测量）屏上都会自动闪烁一个“WARNING CHECK STATUS”（警告检查状态）信息：

- 分析仪故障
- 流动室变脏
- 流动室未知
- 光源 1 故障
- 光源 2 故障
- 检测器 1 故障
- 检测器 2 故障

为确定引起报警信息的原因，在 TEST/MAINT(测试/维护)菜单分支下显示“STATUS screens (状态屏)”。更多的详细说明，请参考第三部分的第 6.1 节。

在校准期间，除了状态继电器外，对控制继电器和报警继电器开/关状态作用的方式与由“(HOLD/XFER/ACTIVE) OUTPUTS”(保持/转换/激活)输出)屏选择的模拟输出相同。这些继电器也可以保持在它们当前开/关状态；传输给按要求预先设定的开/关状态；或保持与测量的浊度值相对应的激活状态。

完整的继电器设置细节请参考见第三部分的第 4.4 节。

1.2 模块结构

分析仪的模块结构简化了现场维修和提供了电气安全。前门/键盘组件使用的电压不超过 24 VDC，触摸时不会有任何危险。

打开分析仪门，靠近壳体内侧的接线端子进行电气连接。线路电源必须连接到特别指定的 TB3 接线端。

警告：

在靠近该区域前为了避免电击危险，应断开线路电源。

1.3 保留配置值

所有用户输入的配置值都可以无限期保留，即使电源中断或关闭。分析仪存储器的数据不会丢失，并且不需要使用电池。

1.4 分析仪序列号

一个带有分析仪型号、序列号、生产日期以及其他条目的标签贴在机箱的顶部。一个相似的标签贴在传感器上。

1.5 EMI/RFI 抗干扰特性

分析仪的设计可保护其免受通常情况下会遇到的大量电磁干扰。该保护超过了美国标准,并满足欧洲制定的与电磁和无线电频率发射以及磁化系数有关的 IEC 801-系列测试标准。更多的信息请参考图 1-1 和第 2.2 节的规格说明。



图 1-1 EMI/RFI 抗干扰图

第 2 章

规格说明

2.1 8320 型低浊度传感器

操作	流速.....0.05~7 加仑每分钟(GPM)(0.19~26.5 升每分钟(LPM)) 环境条件.....32-140 (0-60) 样品温度范围.....32-140 (0-60) 压力范围： 标准传感器设计.....0-50psig, 在 68 下 (0-3.4bar, 在 20 下) 高压设计.....0-150psig, 在 68 下 (0-10.2bar, 在 20 下) 压差： 标准传感器设计.....0.0017psig, 在 0.1GPM 下 (0.0001bar, 在 0.36LPM 下) 高压设计.....0.165psig, 在 1.0GPM 下 (0.0012bar, 在 3.8LPM 下) 停留时间.....在 1GPM (3.8LPM) 流速下停留 9.5 秒 排气.....对于流速在 0.05-0.5GPM (0.19-1.8LPM) 范围内的样品中带有气泡的, 使用完整的气泡捕捉装置; 对于流速高于 0.5GPM (1.8LPM) 的样品中带有气泡的, 推荐在传感器出口安装限流阀。
机械的	光源.....两个近红外 (860nm 波长) LEDs (发光二极管) 传感器流态设置.....流通式设计 管线连接.....1/2 英寸标准螺母 NPT (常温常压); 3/8 英寸或者 1/4 英寸 NPT (常温常压), 带倒刺或者管子装置。 浸润材料.....PVC (聚氯乙烯) 聚碳酸酯、聚苯乙烯、PPO、腈、以及丁腈。 清洁方法.....用水冲洗, 擦拭表面 外壳： 标准传感器设计.....NEMA 4X (CSA 类型 4; IP65); 浇铸玻璃纤维加强的聚碳酸酯 (阻燃剂) 带有四个整体翼片 (对于表面安装) 高压设计.....NEMA 4X (CSA 类型 4; IP65); PPO 结构泡沫塑料 (V-0 可燃等级经 U.L.94 测试) 带有四个整体翼片 (对于表面安装) 安装配置.....表面或者管道安装 净重.....约 10 磅 (4.5 公斤)

2.2 T53 型分析仪

操作	显示.....图行点阵 LCD (液晶显示器), 128×64 像素, 带有 LED (发光二极管) 背光; 1/2 英寸 (13 mm) 主字符高度; 1/8 英寸 (3 mm) 辅助信息字符高度; 菜单屏包括 6 个文本行。 测量 浊度范围.....0.000 - 100.0NTU 带有自动调整范围和小数点移位 (当超过 1.000NTU 和超过 10.00NTU (对于其它测量单位也相同)) 模拟输出 (1 和 2)0.00-20.00mA 或者 4.00-20.00mA 环境条件： 运行.....-4 ~ +140°F (-20 ~ +60°C); 0-95%相对湿度, 无冷凝 存储.....-22 ~ +158°F (-30 ~ +70°C); 0-95%相对湿度, 无冷凝 继电器 : 类型/输出.....4 个继电器; SPDT (C 形) 触点; 符合 U.L. 准, 5A 115/230 VAC, 5A @ 30 VDC 阻抗 操作模式.....每个继电器 (A、B、C 和 D) 可由测量浊度值或者诊断信息进行驱动 功能模式： 控制.....设置高/低相位、设定点、死区、过量定时、延迟断开和延迟闭合
----	---

	报警.....	设置低报警点、低报警点死区、高报警点、高报警点死区、延迟断开和延迟闭合
	状态.....	当出现特定状态（分析仪光源 1/2 或者检测器 1/2 故障，传感器室干燥或者传感器室未知）时，设置故障、报警或者所有系统诊断条件以激活继电器。
	指示器.....	继电器指示器（A、B、C 和 D）指示各继电器开/关状态
	传感器到分析仪的距离.....	最大 30 英尺（9 米）（如果需要更长的距离请向厂家咨询）
	电源要求.....	90-130 VAC，50/60Hz（最大 10 VA）或 180-260 VAC，50/60Hz（最大 10 VA）
	校准方法：	
	一级校准.....	输入一个一级标准值（推荐使用 formazin 悬浮液）
	石英玻璃校准.....	暂时往传感器中插入一个校准-石英玻璃™ 装置并输入它的厂家鉴定的标准值。
	样品校准.....	输入一个由实验室分析或者校准过的便携式测量仪确定的样品值。
	模拟输出.....	两个独立的 0/4-20 mA 输出；每个精度可达 0.004 mA(12 位)；均可驱动 600 欧姆负载
		<i>注意：各输出可以指定用于代表所测量的浊度。可以输入浊度值来定义最小和最大模拟输出 mA 值。在校准期间，两个输出都可以被选择为保持它们的当前值，转换为预先设定的值以操作控制元件（通过对这些值的响应），或者保持激活以响应测量的浊度值。</i>
	通讯：RS-232.....	使用 IBM 兼容 PC 和选购的 GLI 软件工具包来给配置分析仪和下载测量数据
	HART.....	使用合适的手持终端或带 HART 软件的数据系统，通过通讯连接可以对多个分析仪（最多 15 个）进行参数设置和查看测量数据
	存储特性(无限期).....	所有用户设置无限期保留在内存中(EEPROM)
	符合 EMI/RFI.....	超过美国标准，并符合欧洲制定的传导干扰和无线电发射（EN 50081-1）以及抗干扰（EN 50082-2）标准；
	电气证明：	
	普通用途(待批准).....	CSA，CSA _{NRTL} 和 FM（UL 待批准）
	1 级 ,Div. 2(A-D 组).....	CSA，CSA _{NRTL} 和 FM（UL 待批准）
	外壳.....	NEMA 4X；聚碳酸酯面板，环氧树脂涂层铝门，壳体带四个 1/2 英寸（13 mm）接线孔，尼龙安装支架和不锈钢硬件
机械性能	安装配置.....	面板、表面和管道安装
	净重.....	3.5 磅（1.6 kg）左右
2.3 Accu4™ 型浊度仪性能 （电气、模拟输出）	系统准确度.....	读数范围的 ±2%
	灵敏性.....	0.001NTU
	重复性.....	测量范围的 0.1%或更好
	温度漂移.....	零点和测量范围：低于测量范围/°C 的 0.01%

第二部分 安装

第 1 章

拆箱

拆箱后，建议保存装运用的纸板箱和包装材料，以备仪器存储或重新装运的需要。检查设备和包装材料是否有在运送过程中出现损坏的迹象。如果有损坏迹象，立即通报运送货物的人员。

第 2 章

机械条件

2.1 传感器安装位置

8320 型浊度传感器应安装（户内或者户外）在距离 T53 型分析仪安装位置的 30 英尺（9 米）之内。可以使用闭合回路管道布置（图 2-1）以“直线”列队形式来安装传感器，或者使用明渠管道布置（图 2-2）以样品迂回线形式来安装传感器。



图 2-1 推荐闭合回路传感器管道线布置



图2-2 推荐样品迂回线传感器管道布置

2.2 传感器安装

8320 型低浊度传感器可能是标准设计的传感器（见图 2-3）或者高压设计的传感器（它安装在一个特殊的外壳内，见图 2-4）。在以上两种情况下，在很少或者没有机械震动的地方垂直安置 8320 型低浊度传感器并进行表面安装。使用 1/4 英寸的螺丝将传感器壳体固紧在一个平面上。（也可使用选件 GLI 管道安装成套工具，将传感器安装在一个垂直的或者水平的 1-1/2 英寸或 2 英寸的管道上，请参考第五部分 备用零件 查找 GLI 装置零件号。）



注意：避免将 8320 型传感器安装在周围温度超过环境温度限制（32-140 °F；0-60 °C）的地方。



注意：所有尺寸：英寸（mm）

图2-3 标准设计 8320 型传感器安装详细尺寸



注意：所有尺寸：英寸（mm）

图2-4 高压设计 8320 型传感器安装详细尺寸

2.3 传感器管道连接

将过程管道连接入 8320 型传感器入口接头。将传感器出口接头接回过程管线中（见图 2-1）或者到排水明沟（见图 2-2）。可以用套管来减小管道尺寸。可以用带倒刺的软管或者管件安装。**建议**：在会发生沉淀物累积的样品测量时，建议使用更大尺寸的样品管，这样产生的更快的流速会有助于将沉淀物从传感器中冲刷走。



注意：用聚四氟乙烯胶带密封入口及出口处的连接，不要使用管道涂料或者其它的液体密封剂。**建议**：在对传感器进行校准或者拆卸传感器时，推荐使用球阀（图 2-1 中的图标 V1 和 V2）从而方便地将传感器隔离。闭合管线步骤中（图 2-1）中需要一个三通阀门（图标 V2）以便于在校准期间流动室的排水。迂回管线布置（图 2-2）仅需要一个三通阀门。

小心：

当使用金属接头时，不要将它们过紧地安装在传感器的塑料入口和出口处，否则塑料入口和出口可能会破裂。



注意：此外，当在过程管线连接中选择取样点时，请避开管道的顶端以及底部。图 2-5 列出了最佳的取样点位置：取样口位于过程管道的侧面，并且样品管线插入过程管道的中心线。



图 2-5 过程管线连接的取样点指导

2.4 分析仪安装位置

1. 建议分析仪的位置尽量与传感器安装位置靠近。传感器与分析仪之间的距离不要超过 30 英尺(9 米)。(如果需要更大的距离 , 请向厂家咨询)
2. 分析仪安装的位置为 :
 - 清洁、干燥且很少或没有震动。
 - 远离腐蚀性液体。
 - 在环境温度限制范围内 (-4 ~ + 140°F 或 -20 ~ +60°C)。

小心 :

分析仪直接暴露在阳光下 , 其运行温度可能会超过其指定的限制温度 , 并减少显示器的能见度。

建议 : 在阳光直射的场合 , 采用 GLI 遮阳罩 (零件号 1000G3088-001)

2.5 分析仪安装

图 2-6 表示使用支撑架和硬件安装分析仪的各种方式。按各个图例所示确定安装方法和安装硬件。分析仪安装尺寸详细说明参考图 2-7。



图2-6 分析仪安装



图2-7 分析仪安装尺寸详细说明

2.6 传感器和分析仪 接线孔要求

建议：与传感器及分析仪连接的所有电线都通过 1/2 英寸接地金属接线孔布线。如果仅使用屏蔽电缆，则要求适当的缆线固定装置或电缆夹。(GLI 提供附件电缆夹，零件号 3H1091，以及防水螺母，零件号 3H1230，用于电缆入口。)使用密封塞将未使用的接线孔密封。



注意：使用 NEMA 4 (CAS 4 型；IP65) 等级零件和密封塞，用以完全保证 NEMA 4X 外壳的防水性能，并符合 2 级危险区域要求。

第 3 章

电气连接

为了靠近接线端进行电气连接，旋开四个固定螺丝后打开上盖。图 2-8 或 2-9 表示接线端子排列和它们的名称。



注意：所有接线端子适合于单线尺寸为 14AWG (2.5 mm²)。



接线提示！为符合欧洲 (CE) 电磁兼容要求，遵守下列综合接线指示：

1. 保持分析仪内的所有电缆屏蔽尽量短，并将它们连接到所提供的地线接线端子。使用电缆固定螺丝可使屏蔽线直接与分析仪底盘接触，这可提高性能。
2. 传感器电缆上使用 Steward 铁氧体 28 B0590-000 或相当的材料—要求两圈。
3. 在 RF 传导干扰严重的状况下，将分析仪的地线连接到现场所知道的接地点。



注意：为了更易接线，在通过前孔连接传感器和模拟输出以前，通过后接线孔连接线路电源和继电器输出。

3.1 GLI 8320 型低浊度传感器

8320 型传感器装配了发光二极管 (LED) 光源及检测器电缆 (连接到安装在蓄水池旁侧的壳体上的接线端板)。在运输过程中，拆开它的保护盖以确认这些电缆线没有意外断开 (参考传感器门内侧的接线图)。



接线提示！将传感器电缆导入 1/2 英寸的接地金属导线管中，用以保护电缆免受湿气、电气噪声和机械损坏。



注意：勿将传感器电缆导入任何含有交流 (AC) 或者直流 (DC) 电源线的导线管中 (“电气噪声”可能干扰传感器信号)。此外，当传感器和分析仪间距改变时需要重新对系统进行校准。



图2-8 用于序列号前缀带“B”的分析仪接线端名称



图2-9 用于序列号无字母前缀的分析仪接线端名称

参考图 2-10 或 2-11 将传感器 (或互联) 电缆线连接到 TB1 上的适当接线端子, 按所示对应颜色连接。



图 2-10 连接 8320 型低浊度传感器和序列号前缀带 “B” 的分析仪



图 2-11 连接 8320 型低浊度传感器和序列号无字母前缀的分析仪

3.2 模拟输出

配备有两个隔离的模拟输出（1 和 2）。每个代表测量浊度值的输出可设置成 0-20mA 或 4-20mA。输出与输入和地线隔开，但相互之间未隔开。输出配置的详细说明见第三部分第 4.3 节。



接线提示！连接模拟输出采用高质、屏蔽仪器电缆。为了保护输出信号免受 EMI/RFI，连接电缆屏蔽到：

- 序列号前缀带“B”分析仪的壳体底部（5 个开孔，图 2-8）的接地片
- 无字母前缀序列号分析仪的 TB1 上（图 2-9）接线端 1 的“ground symbol”（地线符号）

每个 0/4-20 mA 输出可驱动大到 600 欧姆的负载。

- **输出 1：**连接负载到 TB1 上的接线端子 2 和 3，按所指示的极性进行连接
- **输出 2：**连接负载到 TB1 上的接线端子 4 和 5，按所指示的极性进行连接



注意：当使用 HART 通讯选项时，4-20mA 模拟输出 1 信号对映编码产生出一个数字信号。在一个 HART 点到点连接中，输出 1 保持可用于正常用途。然而，在一个 HART 多分析仪连接中，输出 1 变为专用功能，不能用于正常用途。更多 HART 通讯信息见第三部分第 8 章。

3.3 继电器输出

该分析仪可以最多安装四个继电器。继电器设置的详细说明见第三部分第 4.4 节。

小心：

不要超过每个继电器的触点承受能力（5A 115/230 VAC）。对于较大的电流，使用一个由分析仪继电器控制的辅助继电器，使得分析仪继电器的寿命延长。当使用继电器输出时，确保线路电源接线可以足够驱动开关负载。

TB2 上从接线端子到 12，配有多达四套 SPDT 继电器输出（继电器 A、B、C 和 D）。这些继电器为源输出。给分析仪供电的线路电源也可以用于通过继电器触点给控制/报警设备供电。普通的配线排列见图 2-12。仔细检查控制线路，以确保线路电源不会由于继电器的开关动作而短路，并且接线应当遵照当地规定。

警告：
当进行 TB2 继电器接线端连接时，确保仪器没有通电。



图2-12 连接控制/报警设备到继电器上

3.4 闭合触点 TTL 输入

分析仪 TTL 输入特征可以让用户便于保持或转换模拟输出、控制和报警继电器。TTL 输入特征功能依赖于最后校准期间选择了哪一种输出状态（HOLD、XFER 或 ACTIVE）：

- 如果选择 HOLD（保持），TTL 输入将保持模拟输出的最后测量值，并保持继电器处于它们当前的“开/关”状态。
- 如果选择 XFER（转换），TTL 输入将调用用户输入的预设值，作为模拟输出，并将继电器转换为它们的由用户输入的预设“开/关”状态。

- 如果选择 ACTIVE (激活), TTL 输入将中断, 模拟输出和继电器处于激活状态, 使得它们能对测量值进行响应。

为了应用一个 TTL 保持或转换, 本地或远距离连接 TB1 上的 TTL 接线端子 9 ~ 接线端 10。当该输入终止时, 所应用的保持或转换就此解除。



注意 :用于保持模拟输出和继电器 TTL 输入特征能被以下三个方法影响, 它们按顺序列在下面 :

1. **所选择的校准输出状态 :** 校准期间选择的输出状态 (HOLD、XFER 或 ACTIVE (保持、转换或者激活)) 总是优先于 TTL 输入。如果 TTL 输入正在运行, 它在校准 (或取消校准) 后将重新启用, 并将按照最后选择的输出状态发挥功能。
2. **TEST/MAINT (测试 / 维护) 菜单保持输出功能 :** TEST/MAINT (测试 / 维护) 保持总是优先于 TTL 输入。如果 TTL 输入正在运行, 它在 TEST/MAINT (测试 / 维护) 保持解除后, 将重新启用。

3.5 线路电压

参考下面适当的图例, 并使用标准三线连接将线路电压连接到 TB3 接线端。现场接线时遵照当地有关规定。

警告 :

当连接线路电源线到 TB3 接线端时, 断开线路电源。同样, 对于单相线路电源仅使用标准三线连接, 用以避免不安全状态, 并确保正常的分析仪运行。



注意：在任何情况下，将线路电源电缆的地线连（通常为绿色）接到：

序列号前缀带“B”分析仪的机箱底部接地条（5个开孔，图2-13、2-14或2-15）

无字母前缀序列号分析仪的TB3上的“ground symbol”（接地符号）接线端1（图2-16、2-17或2-18）

“115”和“230”伏电压电路，通过内置的慢熔保险丝进行保护。



注意：对于230伏分相线路电压，在对连接到零线接线端子的115伏线路进行熔断保护时，应确保遵照当地的各项规定。



图 2-13

连接 115 伏单相电和
序列号前缀带“B”的分析仪



图 2-14

连接 230 伏单相电和
序列号前缀带“B”的分析仪



图 2-15

连接 230 伏分相电和
序列号前缀带“B”的分析仪



图 2-16

连接 115 伏单相电和
无字母前缀序列号的分析仪



图 2-17

连接 230 伏单相电和
无字母前缀序列号的分析仪



图 2-18

连接 230 伏分相电和
无字母前缀序列号的分析仪

第三部分 操作

第 1 章

用户界面

用户界面由一个液晶显示器 (LCD) 显示屏和一个带 MENU (菜单)、ENTER (进入)、ESC (退出)、←、→、↑ 和 ↓ 键的键盘组成。

1.1 显示屏

使用键盘时，用户可以显示三个类型的屏幕：

- **MEASURE (测量) 屏**：正常显示模式显示测量值。测量的浊度值总是显示在显示屏的中间行。按 ↓ 或 ↑ 键来改变显示的底部辅助行 (反相显示)，从而显示出模拟输出 1 或 2mA 数值。

典型的 MEASURE (测量) 屏样例为：



在 MEASURE (测量) 屏的顶行，继电器 A、B、C 和 D 在它们的继电器运行状态改变时，信号器将显示出来。当使用继电器过量定时功能，并且其已经终止连接时，各继电器的信号器将连续闪烁，直到过量状态被解除。

- **MENU (菜单) 屏**：在进行配置时，菜单树三个主要分支内的顶层和下级 (子菜单) 显示屏用作编辑/选择屏。(选择每个菜单分支末端显示的 EXIT (退出) 项后，按 ENTER (进入) 键可使用户在菜单中向上移一级。这项功能也可以通过按 ESC (退出) 键来实现)
- **Edit/Selection (编辑/选择) 屏**：这些屏用于校准、配置和测试分析仪时，输入数值/备选值。

1.2 键盘

键盘可使用户移动分析仪菜单中的各级选项。各键及其相关功能如下：

1. **MENU (菜单) 键**：按该键时，总是显示菜单树的顶层 (“MAIN MENU”) (主菜单) 选择屏。为了显示顶级菜单屏用于到达所要的主要菜单 (CALIBRATE (校准)、CONFIGURE (配置) 或 TEST/MAINT (测试/维护))，使用 ↓ 和 ↑ 键来选择相

应的文本行，并按ENTER（进入）键。为改变数值或选择值，也可按MENU（菜单）键来中断该程序。

2. **ENTER（进入）键**：按该键进行两项工作：显示子菜单和编辑/选择屏，输入（存储）配置数值/选择值。
3. **ESC（退出）键**：按该键总是使显示屏在菜单树内向上移一级（举例：在显示“MAIN MENU”（主菜单）分支选择屏时，按ESC（退出）键一次，将显示屏向上移动一级到MEASURE（测量）屏）。为改变一个数值或选择值，该键也能“中断”程序。
4. **↔ 和 ⇄ 键**：依赖于所显示出的屏幕类型，这些键的作用如下：
 - MEASURE/Menu（测量/菜单）屏：这些键无功能。
 - Edit/Selection（编辑/选择）屏：“粗”调所显示的数字值/备选值。
5. **↑ 和 ↓ 键**：依赖于所显示出的屏幕类型，这些键的作用如下：
 - MEASURE（测量）屏：在所测量的温度和输出1或输出2 mA数值之间改变底部辅助显示行，反相显示。
 - Menu（菜单）屏：分别向上或向下移动反向光标，选择所显示的文本行条目。
 - Edit/Selection（编辑/选择）屏：“细”调数字值，分别向上或向下，或在不同选项之间分别向上或向下移动。



图3-1 分析仪键盘

1.3 MEASURE (测量) 屏 (正常显示模式)

MEASURE(测量)屏被正常显示。按MENU(菜单)键暂时将“MAIN MENU”(主菜单)分支选择屏替换成MEASURE(测量)屏。用户使用键盘,可以显示其他屏幕来校准、配置或测试分析仪。若键盘在30分钟内未被使用,除了在校准期间和当使用特殊的分析仪测试/维护功能,则显示将自动返回到MEASURE(测量)屏。若要随时显示MEASURE(测量)屏,按MENU(菜单)键一次,随后按ESC(退出)键一次。

当查看MEASURE(测量)屏时,用户可以按↓或↑键,滚动底部辅助显示行,显示其它的测量值,下列MEASURE(测量)屏图例说明了该特征:



注意: 当分析仪返回它的正常MEASURE(测量)屏模式时,出现的读数总是最后被选择的版本。

注意上面的MEASURE(测量)屏图例中顶行显示的“BASIN 1”符号,用以说明分析仪符号特征。为创建用户自己的符号,参考第三部分的第4.2节,副标题“进入注释(MEASURE(测量)屏顶行)”。

当所测量的值超过分析仪测量范围时,一系列“+”或“-”屏幕符号出现,各表示该值超过或低于测量范围。

第 2 章

菜单结构

分析仪菜单树被分成三个主要的分支：CALIBRATE（校准）、CONFIGURE（配置）或 TEST/MAINT（测试/维护）。每个主分支的层次结构与顶级菜单屏、相关的下一级子菜单屏以及更下一级子菜单屏类似。

每层包括一个 EXIT（退出）文本行或屏幕，用以将显示屏返回到上一级菜单层次中。为操作方便，每个主分支范围内的层次通过最初使用最频繁的功能屏来组织，而不是开始启动时使用的功能。

菜单结构提示！为操作方便，每个主分支范围内的层次通过最初使用最频繁的功能屏来组织，而不是开始启动时使用的功能。

2.1 显示主分支选择屏

按 MENU（菜单）键，总是显示该主分支选择屏：



对应为：

主菜单

- ▶校准
- ▶配置
- ▶测试/维护
- ◀退出

2.2 显示顶级菜单屏

1. 在显示主分支选择屏后，使用 ↓ 和 ↑ 键来选择与用户所想要的分支对应的文本行（反相显示）。

2. 按 ENTER（进入）键显示顶级菜单屏，用来提供给上述分支。每一个主分支对应的顶级菜单屏如下：



菜单结构提示！在每一个列出的条目中▶符号指针表示此处有一个相关的下一级子菜单屏、更下一级子菜单屏或编辑/选择屏。

些菜单列表太长，无法完全在屏幕中显示出来。在列表底部右侧的 ↓ 符号指示用户可通过按 ↓ 键，将隐藏的条目显示出来。当显示这些条

按 ↑ 或 ↓ 键来显示。当个符号出现时，这指示已经到达菜单列表的底端。用户可以使用 ↑ 键来向上移动返回列表。



注意：在列出的菜单条目中，▷符号指针表示该条目与以前输入的设置选项无关（或不要求），因此无法使用。

2.3 显示子菜单屏

1. 在显示顶级菜单屏后，使用 ↓ 或 ↑ 键来选择所期望的下级子菜单屏对应的文本行。
2. 按 ENTER（进入）键显示子菜单屏。

当子菜单或更下一级子菜单屏包含的第一行以“？”结尾时，为编辑/选择屏。按 ↓ 或 ↑ 键改变附带插入语的数值/备选值（在屏幕的第二行）。

示例：随着显示出子菜单编辑屏：

```
SET FUNCTION?
(ALARM      )
```

按 ↓ 键显示该相关的备选值：

```
SET FUNCTION?
(CONTROL    )
```

2.4 调整编辑/选择屏值

编辑/选择屏总是包含一个带括号第二行。示例见上面和下面。使用箭头键来编辑/选择括号中的数值/备选值。按 ENTER（进入）键存储改变。

```
LANGUAGE?
(ENGLISH   )
```

```
SET 4mA VALUE?
(0.236 NTU )
```

仅使用 ↑ 和 ↓ 键就可改变备选值。数字值可通过使用 ← 和 → 键来“粗”调，使用 ↑ 和 ↓ 键来“细”调。按键时间越长，数字变化越快。

2.5 输入（存储）编辑/选择屏值/备选值

随着显示出理想的数值/选项，按 ENTER（进入）键将其输入（存储）到不易丢失的分析仪内存中。随后，以前的显示屏将重现。



注意：用户可以一直按着 ESC（退出）键，中断存储一个新的设置。原始的设置将被保留。

第 3 章

调整显示对比度

环境照明状况对于调整分析仪显示屏的对比度，提高能见度，有着重要作用。当显示 MEASURE（测量）屏时，按住 ENTER（进入）键，并同时按 ↑ 或 ↓ 键，直到获得理想的对比度。

第 4 章

分析仪配置



注意：当密码功能被激活时（第 4.5 节），用户在试图输入一个配置设置前必须顺利输入密码。

4.1 选择运行分析仪的语言

分析仪安装有不同的语言来运行显示屏，包括英语、法语、德语、西班牙语等。分析仪出厂设置为英语。改变语言时：



1. 按 MENU（菜单）键显示 。使用 ↓ 键，选择“CONFIGURE”（配置）文本行。



2. 按 ENTER（进入）键显示 。使用 ↓ 键，选择“LANGUAGE”（语言）文本行。

3. 按 ENTER（进入）键显示 。使用 ↓ 或 ↑ 键查看语言备选项。当显示所要的语言时，按 ENTER（进入）键进入该选择。



注意：一种语言被选择并进入后，所有的屏幕都显示这种语言。

4.2 设置传感器特征

选择单位

分析仪必须对其使用的传感器的相关特性进行设置，包括测量单位、输入信号过滤、脉冲抑制、及 MEASURE (测量) 屏顶行符号 (与用户使用的仪器向对应)。

Accu4™ 低浊度分析仪出厂设置为以 NTUs (Nephelometric 浊度单位) 为单位的浊度值。但是，用户也可以选择其它不同的测量单位：



1. 显示出 **SENSOR** 屏后，使用 ↓ 键选择“**SENSOR**”(传感器) 文本行。



2. 按 **ENTER** (进入) 键，显示

3. 选择“**SELECT UNITS**”(选择单位) 文本行后，按 **ENTER** (进入) 键，显示屏出现 **SELECT UNITS?** (NTU) 。使用 ↓ 或 ↑ 键，可查看所有相当的选项：

- **NTU**(Nephelometric 浊度单位)
- **FTU**(Formazin 浊度单位)
- **FNU**(Nephelometric Formazin 单位)
- **TEF**(Truebungseinheit—一个德国单位)

4. 随着显示所要的选项，按 **ENTER** (进入) 键进入该项选择。这些单位将出现在所有的应用屏幕上。

SET FILTER Time(设置过滤时间)

一个时间常数 (秒级) 可设置用于过滤或“平稳输出”传感器信号。“0 秒”的最小值没有滤波作用。“60 秒”的最大值提供最大滤波。确定所使用的输出过滤时间是一个调谐过程。过滤时间越高，传感器随真实的浊度值改变的输出信号响应时间也就越长。



1. 随着屏幕显示 **SET FILTER** (设置过滤) 文本行，使用 ↓ 键选择“**SET FILTER**”(设置过滤) 文本行。

2. 按 **ENTER** (进入) 键 , 屏幕显示成 。使用箭头键调整所显示的数值到理想的过滤时间 , 并按 **ENTER** (进入) 键输入该数值。

选择 脉冲干扰抑制 (开/关)

有时一个外部干扰可能会偶尔导致测量系统出现不稳定读数。通常的原因包括过程中混入气泡 , 以及电磁干扰 (EMI 或 “ 电气噪声 ” 脉冲)。分析仪有一个脉冲抑制特征以抵消这种情形并稳定读数。

示例 : 假设分析仪读数正稳定显示为 0.284NTU , 随后在几秒钟内就突然跳至 0.396NTU , 又返回到 0.284NTU。通过打开该特征 , 分析仪将察觉到这是一个临时扰动 , “ 抑制 ” 大部分此脉冲变化 , 并提供更加平稳的测量读数。



1. 随着屏幕显示  , 使用 **↓** 键选择 “ PULSE SUPPRESS ” (脉冲抑制) 文本行。

2. 按 **ENTER** (进入) 键 , 屏幕显示成 。使用 **↓** 和 **↑** 键可查看备选项 (OFF (关) 或 ON (开))。

3. 当所显示为所要的备选项时 , 并按 **ENTER** (进入) 键输入该选项。

输入注释 (测量屏的顶行)

MEASURE (测量) 屏顶行的出厂设置为读取 “ ACCU4 ”。该符号可以改变 , 例如 , 变为 “ BASIN 1 ” 从而修改分析仪 MEASURE (测量) 屏 , 使其适于实际应用。该符号限制到 8 个字符 , 可为大写字母 A 到 Z , 数字 0 到 9 和空格的组合。



1. 随着屏幕显示  , 使用 **↓** 键选择 “ ENTER NOTE ” (输入注释) 文本行。

2. 按 **ENTER** (进入) 键显示

ENTER NOTE? ([A]CCU4)

。在第二行括号内创建所要的符号：
 - A. 以最左边的字符位置开始,使用 \downarrow 和 \uparrow 键选择所要的首字符。
 - B. 按 \rightarrow 键一次,选择紧接的下一个位置(第二个字符),并使用 \downarrow 和 \uparrow 键选择所要的第二个字符。
 - C. 重复该过程,直到显示出理想的符号。
3. 按 **ENTER** (进入) 键输入所显示的符号。

4.3 配置模拟输出(1和2)

分析仪提供两个独立的模拟输出(1和2),每个均代表所测量的浊度值。在校准期间,模拟输出可以被保持在它们的当前值、转移成一个预设 mA 数值或保持激活状态。在正常测量运行期间,两个模拟输出可以:

- 通过使用 TEST/MAINT (测试/维护) 菜单中的“CHECK CAL/HOLD”(检查校准/保持)功能可以保持到30分钟。
- 通过现场或远距离连接 TTL 输入到 TB1 上的接线端 9 和 10,可实现无限期保持。

校准期间所选择的输出状态 HOLD、XFER 或 ACTIVE (保持、转换和激活)总是优先于所应用的 TTL 输入保持/转换和/或 TIMER (定时)继电器保持。对于保持功能的优先顺序方面的更多细节,参考第二部分的第 3.4 节。



注意: 当使用 HART 通讯选项时,一个数字信号被编码到 4-20 mA 模拟输出 1 信号。在一个 HART 信号模式接线结构中,输出 1 保持可用于正常使用。然而,在一个 HART 多分析仪结构中,输出 1 变为专门针对该功能而不能被使用。更多的 HART 通讯信息见第三部分的第 8 节。

这些指令用于设定输出 1。设定输出 2 时使用各自分开的菜单屏按同样方式进行。

设置 0/4mA 和 20mA 值 (输出范围)

用户可以设置浊度值用于定义所需要的模拟输出值的最小和最大值。



1. 随着屏幕显示出 顶级菜单屏, 并且选中“ SET OUTPUT 1 (设置输出 1)” 文本行后, 按 ENTER (进入) 键屏



幕显示

2. 选择“ SET 4 mA VALUE ”(设置 4mA 值) 文本行后, 按 ENTER (进入) 键屏幕显示 。使用箭头键在所要的 0/4mA 范围内设置显示值, 然后按 ENTER (进入) 键输入该数值。



3. 在重新显示出 屏以后, 使用 ↓ 键选择“ SET 20 mA VALUE ”(设置 20mA 值) 文本行。

4. 按 ENTER (进入) 键, 屏幕显示 。使用箭头键设置 20mA 所要代表的显示值, 按 ENTER (进入) 键输入该数值。



注意: 如果同样数值被设置为 0/4mA 和 20mA, 输出自动定位并保持到 20mA。

设置转换值 (mA)

每个模拟输出在正常状态激活, 与其所指定浊度的测量值响应。然而, 在校准期间, 用户可以转换 (XFER) 每个输出到一个预设值, 从而通过一个与该值对应的数量用以操作一个控制元件。为了设置一个 mA 转换值给一个模拟输出, 以适合用户使用:



1. 随着屏幕显示出 , 使用 ↓ 键选择“ SET TRANSFER ”(设置转换) 文本行。

- 按 **ENTER** (进入) 键 , 屏幕显示  。使用箭头键设置显示值为所要的 mA 转换值 , 并按 **ENTER** (进入) 键输入该值。

设置过滤时间

一个时间常数 (秒级) 可设置用于过滤或 “ 平稳输出 ” 传感器信号。 “ 0 秒 ” 的最小值没有滤波作用。 “ 60 秒 ” 的最大值提供最大滤波。

确定所使用的输出过滤时间是一个调谐过程。过滤时间越高 , 传感器随测量的浊度值改变的输出信号响应时间也就越长。



注意 : 输出过滤时间设置与传感器信号过滤时间设置相结合 , 给响应真实读数的输出提供了一种附加的延迟。



```

OUTPUT 1
>SET 4mA VALUE
>SET 20mA VALUE
>SET TRANSFER
>SET FILTER
>SCALE 0mA/4mA
EXIT
  
```

- 随着屏幕显示  , 使用 \downarrow 键选择 “ SET FILTER ” (设置过滤) 文本行。

- 按 **ENTER** (进入) 键 , 屏幕显示成  。使用箭头键调整所显示的数值到理想的过滤时间 , 并按 **ENTER** (进入) 键输入该数值。

选择范围 0 mA/ 4 mA (低端点)

每个输出可以被设置为 0-20 mA 或 4-20 mA。



```

OUTPUT 1
>SET 4mA VALUE
>SET 20mA VALUE
>SET TRANSFER
>SET FILTER
>SCALE 0mA/4mA
EXIT
  
```

- 随着屏幕显示  , 使用 \downarrow 键选择 “ SCALE 0mA/4mA ” (范围 0mA/4mA) 文本行。

- 按 **ENTER** (进入) 键屏幕显示出  。使用 \downarrow 和 \uparrow 键查看两个备选项 (0mA 或者 4mA) 。

- 当显示出所要的备选项后 , 按 **ENTER** (进入) 键输入该选项。

4.4 配置继电器 (A、B、C 和 D)

分析仪可以最多安装四个电动继电器 (A、B、C 和 D)。每个继电器可设置成控制、报警、或状态继电器功能。每种继电器功能的详细说明见子章节“设置功能模式”。

在校准期间，控制和状况继电器可被保持、转换到预设开/关状态或维持激活状态。在正常测量运行期间，控制和报警继电器可被保持在它们的当前开/关状态：

- 通过选择 TEST/MAINT (测试/维护) 菜单中的“CHECK CAL/HOLD”(检查校准/保持) 文本行，然后按 ENTER(进入) 键，可被保持在它们的当前开/关状态保持到 30 分钟。
- 通过现场或远距离连接 TTL 输入到 TB1 上的接线端 9 和 10，可实现无限期保持。

校准期间所选择的输出状态 HOLD、XFER 或 ACTIVE (保持、转换和激活) 总是优先于所应用的 TTL 输入保持/转换。对于保持功能的优先顺序方面的更多细节，参考第二部分的第 3.4 节。

这些指令用于设定继电器 A。设定其他继电器时使用各自分开的菜单屏按同样方式进行。

设置功能模式
(报警、控制、
或状态)

每个继电器可选择的功能如下：

- **报警继电器** (带独立的高和低报警点以及死区)，运行时与所测量的浊度值响应。
- **控制继电器** (带相位、设定点、死区、过量定时器)，运行时与所测量的指标响应。
- **状态继电器** 是一个专门的仅系统诊断报警继电器。一个状态继电器可以配置成：

故障模式—当出现故障情况 (分析仪、光源或者检测器) 或者传感器室未知情况时将状态继电器设置为激活。

报警模式—仅当出现传感器流动室干燥情况时将状态继电器设置为激活。

所有模式—当出现任何一个不正常的系统情况时(任何的故障情况、或者传感器室干燥或未知情况)将状态继电器设置为激活。

无论何时分析仪检测到下面这些诊断条件时，MEASURE（测量）屏上都会自动闪烁一个“WARNING CHECK STATUS”（警告检查状态）信息：

- 分析仪故障
- 流动室变脏
- 流动室未知
- 光源 1 故障
- 光源 2 故障
- 检测器 1 故障
- 检测器 2 故障

为确定引起报警信息的原因，在 TEST/MAINT(测试/维护)菜单分支下显示“STATUS screens（状态屏）”。更多的详细说明，请参考第三部分的第 6.1 节。

继电器 D 出厂设置功能是作为状态继电器但是也可设置为控制、或者报警继电器。

1. 随着屏幕显示 ，按 ESC（退出）键一次显示



示。

2. 使用 ↓ 键选择“SET RELAY A”（设置继电器 A）文本行，然

后按 ENTER（进入）键显示 。

3. 当“SET FUNCTION”（设置功能）文本行选中后，按 ENTER（进入）键屏幕显示成 。使用 ↓ 和 ↑ 键查看备选项（ALARM（报警）、CONTROL（控制）或者 STATUS（状况））。当显示出所要的备选项时，按 ENTER（进入）键输入该选项。

设置转换模式
(继电器开或关)

通常情况下，每个控制和报警继电器处于激活状态，与其所指定参数的测量值响应。然而，在校准期间，用户可以转换 (XFER) 每个输出到一个预设开/关转换状态，从而适合用户的使用要求：



1. 随着屏幕显示 ，使用 ↓ 键选择 “SET TRANSFER”(设置转换) 文本行。

2. 按 ENTER (进入) 键屏幕显示成 。使用 ↓ 和 ↑ 键查看两个备选项 (DE-ENERGIZED (关闭)、ENERGIZED(激发))。当显示出所需要的备选项时，按 ENTER (进入) 键输入该选项。

激活
(配置值)

提供给继电器的配置设置组依赖于它所选择的功能模式。表 A 描述所有继电器配置设置，通过继电器功能模式分类：

表 A--继电器配置设置	
设置	描述
用于报警继电器	
低报警 (Low Alarm)	设定数值将继电器打开，以响应正在减少的测量值。
高报警 (High Alarm)	设定数值将继电器打开，以响应正在增加的测量值。
低死区 (Low Deadband)	设定继电器在测量值增加高于低报警值后保持闭合的范围。
高死区 (High Deadband)	设定继电器在测量值减少低于高报警值后保持闭合的范围。
断开延迟 (Off Delay)	设定时间 (0-300 秒)，以延迟继电器正常断开。
闭合延迟 (On Delay)	设定时间 (0-300 秒)，以延迟继电器正常闭合。
用于控制继电器	
相 (Phase)	“高”相指定继电器设定点与正在增加的测量值响应； “低”相指定继电器设定点与正在减少的测量值响应。
设定点 (Setpoint)	设定数值将继电器打开。
死区 (Deadband)	设定继电器在测量值减少低于设定点值后保持闭合的范围 (高相继电器) 或增加高于设定点值后保持闭合的范围 (低相继电器)。
过量定时 (Overfeed Timer)	设定时间 (0-999.9 分钟)，以限制继电器保持“闭合”的时间。关于过量定时运行的更多细节见第三部分第 7 节。

断开延迟	设定时间 (0-300 秒), 以延迟继电器正常断开。
延迟闭合	设定时间 (0-300 秒), 以延迟继电器正常闭合。
用于状态继电器	
故障 (Fail)	当出现故障情况 (分析仪、光源或者检测器) 或者传感器室未知情况时将状态继电器设置为闭合。
报警 (Warn)	仅当出现传感器流动室干燥情况时将状态继电器设置为闭合。
所有 (All)	当出现任何一个不正常的系统情况时 (任何的故障情况、或者传感器室干燥或未知情况) 将状态继电器设置为闭合。



注意: 输入的数值可能会使一个继电器总是处于激活状态或失活状态。为了避免出现这样的情况, 确保“低”值低于“高”值。

当使用较长的过程管路或混合延迟时, “延迟断开”和“延迟闭合”设置 (可用于控制或报警功能继电器) 可有益于消除过程故障。

为设置继电器配置数值 (激活):



1. 随着屏幕显示 , 使用 \downarrow 键选择 “ACTIVATION” (激活) 文本行。

2. 按ENTER (进入) 键屏幕显示继电器激活屏幕。(例如: 报警



功能继电器显示成 。

3. 使用 \downarrow 键选择适当的继电器设置文本行, 并按ENTER (进入) 键显示它对应的编辑/选择屏。

4. 按以前描述的设置程序来使用同样的基本键盘操作, 从而输入理想值用于所显示的继电器激活设置。

5. 重复该过程用于每个继电器激活设置。

4.5 设置密码（访问权限）

分析仪有一个密码设置用于只提供给授权人员进入配置和校准设置。

- **终止**：随着密码使用的终止，所有的配置设置可以被显示和改变，并且分析仪可以进行校准。
- **启动**：随着密码功能启动，所有的配置设置可以被显示--但它们不能被改变，并且在未提供密码时不能进入 CALIBRATE(校准)和 TEST/MAINT(测试/维护)菜单。当用户试图按 **ENTER**（进入）键改变 CALIBRATE（校准）菜单的设置时，显示出的提示要求输入密码。一个有效的密码输入保存所改变的设置，并将显示屏返回到“MAIN MENU”(主菜单)分支选择屏。不正确的密码输入会导致显示屏在返回到“MAIN MENU”(主菜单)分支选择屏以前，立即出现一个错误告示。在尝试输入有效密码时没有限制。

密码的出厂设置为“3456”。它不能更改。

为了启动或终止密码功能：



1. 按 **MENU**（菜单）键显示 “CONFIGURE”（配置）文本行。



2. 按 **ENTER**（进入）键显示 “SET PASSCODE”（设置密码）文本行。



3. 按 **ENTER**（进入）键屏幕显示成 “SET PASSCODE? (DISABLED)”。使用 **↓** 和 **↑** 键查看两个备选项 (DISABLED(终止)或 ENABLED(启动))。显示出所要的备选项时，按 **ENTER**（进入）键输入该选项。

4.6 配置设置概要

表 B 列出了所有配置设置和它们的输入范围/备选项和出厂默认值，按基本功能进行分类。

表 B- 分析仪配置设置 (范围/备选项和默认值)

屏幕显示的标题	输入范围或备选项 (应用领域)	出厂设置	用户设置
语言配置设置			
LANGUAGE? (语言)	英语、法语、德语和西班牙语等	英语	
传感器配置设置			
SELECT UNITS? (选择单位)	NTU, FTU, FNU, 或者 TEF ₂	NTU	
SET FILTER? (设置过滤)	0-60 秒	30 秒	
PULSE SUPPRESS? (脉冲抑制)	关或开	关	
ENTER NOTE? (输入注释)	最多输入 8 个字符替换 ACCU 4	ACCU 4	
模拟输出配置设置			
SET 4mA VALUE? (设置 4mA 数值)	0.00-100.0 NTU	0.00 NTU	
SET 20mA VALUE? (设置 20mA 数值)	0.00-100.0 NTU	100.0 NTU	
SET TRANSFER? (设置转换)	0-20 mA 或 4-20 mA	所有输出: 12mA	
SET FILTER? (设置过滤)	0-60 秒	所有输出: 0 秒	
SCALE 0mA/4mA? (范围)	0 mA 或 4mA	所有输出: 4mA	
继电器配置设置			
报警和控制继电器的共享设置:			
SET FUNCTION? (设置功能)	报警、控制、或状态	继电器 A 和 B: 报警 继电器 C: 状态 (报警设置) 继电器 D: 状态 (故障设置)	
SET TRANSFER? (设置转换)	不使用或激活	继电器 A 和 B: 未激活	
OFF DELAY? (延迟断开)	0-300 秒	0 秒	
ON DELAY? (延迟闭合)	0-300 秒	0 秒	
仅用于报警继电器的设置:			
LOW ALARM? (低报警)	0.000-100.0 NTU	0.000 NTU	
HIGH ALARM? (高报警)	0.000-100.0 NTU	100.0 NTU	
LOW DEADBAND? (低死区)	设定点所在测量范围的 0-10%	0.000 NTU	
HIGH DEADBAND? (高死区)	设定点所在测量范围的 0-10%	0.000 NTU	
仅用于控制继电器的设置:			
PHASE? (相)	高或低	继电器 A 和 B: 高	
SET SETPOINT? (设置设定点)	0.000-100.0 NTU	100.0 NTU	
DEADBAND? (死区)	设定点所在测量范围的 0-10%	0.000 NTU	
OVERFEED TIMER? (过量定时)	0-999.9 分钟	0 分钟	
仅用于状态继电器的设置:			
ACTIVATION? (激活)	FAIL, WARN or ALL (故障、报警或者所有)	状态继电器 A 和 B: 所有 状态继电器 C: 报警 状态继电器 D: 故障	
密码设置			
SET PASSCODE? (设置密码)	终止或启动	终止	
测试/维护模拟功能设置			
SIM SENSOR?(SIM 传感器)	0.000-100.0 NTU	当前的浊度测量值	

第 5 章

分析仪校准

5.1 重要信息

Accu4™ 型低浊度分析仪可以使用以下两种方法之一进行校准：

- **一级校准**：需要将传感器充满**一级标准样**（formazin 悬浮液），并输入它的已知值。
- **石英玻璃校准法**：需要在传感器流动室中插入一个选件校准 - 石英玻璃™ 装置，并输入其由厂家鉴定的标准值。
- **样品校准法**：需要准备一个样品，其样品值由实验室分析或者已经校准过的便携式测量仪确定，并输入这个已知值。

无论使用的是何种校准方法，用户都可以在任何时间方便地用 GLI 校准 - 石英玻璃™ 装置对系统校准进行检验，详细说明请参考第三部分的第 6.2 节。



注意：传感器配有耐久型光源和检测器。如果这些元件被替换了，总是利用适当的方法对系统重新进行校准以保证测量精度。此外，如果传感器和分析仪之间的电缆长度改变时也要对系统进行重新校准。

用户还可以校准分析仪的每一个模拟输出的 mA 值（见第 5.5 节的详细说明）。



注意：当密码功能符号出现时（第 4.5 节），用户必须在试图校准分析仪前成功地输入密码。

进行中的校准总是可以通过按 ESC（退出）键进行终止。在“ABORT: YES？”（终止：是？）屏出现以后，按下列步骤之一进行操作：

- 按 ENTER（进入）键予以终止。在“CONFIRM ACTIVE”（确认激活）屏出现后，按 ENTER（进入）键返回，模拟输出和继电器将恢复到它们的激活状态（出现 MEASURE（测量）屏）。
- 按 ↑ 或 ↓ 键选择“ABORT: NO？”（终止：否？）屏，并按 ENTER（进入）键进行连续校准。



校准提示！如果在校准期间显示出一个“CONFIRM FAILURE?”（确认故障）屏，按 **ENTER**（进入）键进行确认。随后，使用 **↑** 和 **↓** 键在“CAL: EXIT?”（校准：退出）或“CAL: REPEAT?”（校准：重复）之间进行选择，并按下列步骤的之一进行操作：

- 选择“(CAL: EXIT?)”（校准：退出）屏后，按 **ENTER**（进入）键。在“CONFIRM ACTIVE?”（确认激活）屏显示以后，按 **ENTER**（进入）键返回模拟输出，并使继电器返回激活状态（出现 MEASURE（测量）屏）。
- 选择“(CAL: REPEAT?)”（校准：重复）屏后，按 **ENTER**（进入）键重复校准。

5.2 一级校准方法 (需要 formazin 悬浮液)

一级校准方法仅首先需要用户使用一级标准样（formazin 悬浮液）填充传感器流动室，然后输入它的已知值。由于 formazin 是推荐使用的以及标准样，因此在此方法的指导中使用的就是 formazin 悬浮液。

准备 formazin 溶液

按照下列实验室程序来准备 20NTU 或者更高浊度的 formazin 悬浮液 2000 毫升。（USEPA 要求 40 NTU 以遵照 GLI 方法 2）：

1. 准备稀释水：

为获得高纯度、低浊度的稀释水，将蒸馏水通过 0.2 微米的过滤器，在收集稀释水之前用过滤后的水冲洗过烧瓶至少两次。

2. 准备储备浊度悬浮液：

警告：

硫酸胼是众所周知的致癌物质，请采取预防措施以避免吸入、摄取、以及皮肤接触硫酸胼。

A. **溶液1**：用蒸馏水溶解5.00克纯级试剂硫酸胼， $(\text{NH}_2)_2\text{H}_2\text{SO}_4$ ，并用500ml的容量瓶进行定容。

B. **溶液2**：用蒸馏水溶解5.00克纯级试剂六亚甲基四胺，
(CH₂)₆N₄，并用500ml的容量瓶进行定容。

C. 使用一个烧瓶，把 50.0ml 的**溶液 1** 和 50.0ml 的**溶液 2** 进行混合。把该混合液置于 25℃，±3℃ 下稳定 24 小时。结果合成的混合液就是 4000NTU 的储备浊度悬浮液。将储备悬浮液转移到一个琥珀玻璃瓶中（或者其它的防紫外玻璃）进行保存。用这个储备悬浮液进行稀释。如果保存适当的话，该储备悬浮液应当可以保持稳定达一年的时间。

3. 准备校准用的标准 formazin 悬浮液：

- **20 NTU 标准悬浮液**：用过滤后的蒸馏水稀释 10ml 的 4000 NTU 储备悬浮液至 2000ml。
- **40 NTU 标准悬浮液**：用过滤后的蒸馏水稀释 20ml 的 4000 NTU 储备悬浮液至 2000ml。



校准提示！只能使用新近准备好的、保存适当的、并经过精心测量的 formazin 悬浮液。Formazin 随着时间会倾向于絮凝，从而导致读数不正确。Formazin 悬浮液必须均匀分布于烧瓶中。轻轻地摇晃烧瓶数次，不要用力摇晃烧瓶，因为这可能会引入气泡，从而使得读数错误增加。

填充传感器

1. **建议**：在用 formazin 悬浮液填充传感器之前（一级标准），将分析仪的模拟输出和继电器保持在它们的当前值和开/关状态或者转换到预设状态，从而确保所有相连的设备都处于安全的状态下。



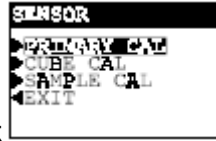
A. 按 MENU（菜单）键显示屏幕。

B. 当选择“CALIBRATE”（校准）文本行（反相显示）后，按



ENTER（进入）键显示屏幕。

C. 选择“SENSOR”(传感器)文本行后,按 ENTER(进入)



键显示

D. 选择“PRIMARY CAL”(一级校准)文本行后,按 ENTER

(进入)键显示 。使用 ↑ 或 ↓ 键查看模拟输出(和继电器)在零点校准期间所能呈现出的三种状态:

- **HOLD OUTPUTS** (保持输出): 保持它们的当前值。
- **XFER OUTPUTS** (转换输出): 转换到预先设定的值。
- **ACTIVE OUTPUTS** (激活输出): 与所测量的浊度值响应。

显示出所要的备选项以后,按 ENTER(进入)键输入该选择项。

2. 旋转传感器的三通阀门手柄到**校准位置**(在流动室底部的标签上显示)(↔指向漏斗管)。
3. 如果推荐使用的隔离阀安装在传感器出口的下流处,则打开阀门至于大气压下以提高排水速率。
4. 将漏斗从它的固定器上拆下并将其降低到传感器高度以下,从而排干传感器中的所有残留液体。排干后,把漏斗放回固定器上。
5. 将挡板装置从流动室上拆下,并用干净水冲洗挡板。
6. 用一块柔软的、洁净的、干燥的、湿布擦净流动室的内壁以及光源和检测器窗口。
7. 将挡板装置重新安装在传感器内,然后放回并固紧流动室盖板。



注意: 接下来的步骤 8, 9 和 10 要确保在传感器的流动室内只可测量纯的、一级标准 formazin 悬浮液。

8. 通过将一级标准 formazin 悬浮液倒入漏斗内直到在透明的观察管内观察到悬浮液为止,用一级标准 formazin 悬浮液冲洗传感器的内管。然后按照步骤 4 中描述的方法排干冲洗用的悬浮液。

9. 使用另一种体积的一级标准 formazin 悬浮液第二次冲洗传感器内管，然后再次排干（重复步骤 5）。
10. 使用另一种体积的一级标准 formazin 悬浮液第三次填充传感器内管，直到在透明的观察管内观察到悬浮液为止。

输入数值 在传感器被正确的充满后，输入 formazin 悬浮液准确的已知值。

1. 随着屏幕显示出 ，并且传感器被一级标准 formazin 悬浮液充满后，按 ENTER（进入）键进行确认。该激活的屏幕  显示出测量的读数。
2. 等待读数稳定可能需要耗时 15 分钟。随后按 ENTER（进入）键。如果读数仍然很不稳定，屏幕可能显示出“PLEASE WAIT”（请等待）。在读数稳定后，该静态屏  显示出“最新测量”值。
3. 使用箭头键调整显示值，使它与一级标准 formazin 悬浮液的已知 NTU 值完全匹配。然后按 ENTER（进入）键输入数据并结束校准（屏幕显示出“PRIMARY CAL:CONFIRM CAL OK?”（一级校准：确认校准完毕？））。

返回测量 为了继续正常的测量操作：

1. 按照前面“填充传感器”小节中的步骤 4 中所描述的排干传感器流动室。
2. 旋转传感器的三通阀门手柄到运行位置（在流动室底部的标签上显示）（⇒指向入口接口）。
3. 如果推荐使用的隔离阀安装在 8320 型传感器出口的下流处，确保它打开使得样品流可以流通。

4. 按 **ENTER** (进入) 键显示处于“CONFIRM ACTIVE?”(确认激活) 输出状态屏时的激活测量读数。要返回到测量状态, 再次按 **ENTER** (进入) 键, 使得模拟输出和继电器返回到它们的激活状态 (显示 MEASURE (测量) 屏)。

这样完成了“PRIMARY CAL”(一级校准) 校准。系统现在准备进行正常的测量操作。

5.3 石英玻璃校准方法 (需要选件校准 - 石英玻璃™ 装置)

这种校准方法需要用户首先在传感器流动室中插入一个选件校准 - 石英玻璃™ 装置, 并输入它的已知值。这个特别的混浊石英玻璃有一个经厂家鉴定的、100%可重复的 NTU 校准值, 它不受光照、温度或者时间的影响。

插入
校准 - 石英玻璃™
装置

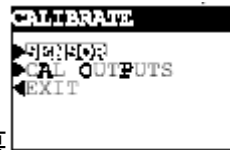
1. **建议:** 在将准 - 石英玻璃™ 装置插入传感器之前, 保持分析仪的模拟输出值在它们的当前值或者转换成它们的预设值, 从而确保任何连接的设备处于安全的状态。

A. 按 **MENU** (菜单) 键显示屏幕



B. 选择“CALIBRATE”(校准) 文本行 (反相显示) 后, 按

ENTER (进入) 键显示屏幕



C. 选择“SENSOR”(传感器) 文本行后, 按 **ENTER** (进入)

键显示屏幕



D. 使用 **↓** 键选择“CUB CAL”(石英玻璃校准) 文本行后,

按 **ENTER** (进入) 键显示屏幕



。使用 **↑** 或 **↓** 键查看模拟输出 (和继电器) 在校准期间所呈现的三种状态:

- **HOLD OUTPUTS** (保持输出): 保持它们的当前值。
- **XFER OUTPUTS** (转换输出): 转换到预先设定的值。
- **ACTIVE OUTPUTS** (激活输出): 与所测量的浊度值响应。

显示出所要的备选项以后,按 **ENTER**(进入)键输入该选择项。

2. 旋转传感器的三通阀门手柄到**校准位置**(在流动室底部的标签上显示)(←指向漏斗管)。
3. 如果推荐使用的隔离阀安装在传感器出口的下流处,则打开阀门至于大气压下以提高排水速率。
4. 将漏斗从它的固定器上拆下并将其降低到传感器高度以下,从而排干传感器中的所有残留液体。排干后,把漏斗放回固定器上。
5. 从 8320 型传感器流动室上拆下流动室盖板和挡板装置。装置详细说明请参考图 4-1 (标准传感器设计)或者图 4-2 (高压传感器设计)。
6. 用一块洁净的、干燥的、柔软的擦布擦去传感器流动室内部的所有水分。
7. 用一块洁净的、干燥的、柔软的擦布擦干净光源何检测器窗口。
8. 注意校准 - 石英玻璃™ 装置上的厂家鉴定值,然后以石英玻璃代替它的挡板插入传感器流动室。不要放回流动室盖板,关上传感器外壳门。

输入数值

在校准 - 石英玻璃™ 装置恰当的插入传感器流动室后,输入它的厂家鉴定值。

1. 随着屏幕显示出

CUBE CAL; SAMPLE READY?

, 并且校准 - 石英玻璃™ 装置插入传感器流动室中,按 **ENTER** (进入)键进行确认。该激活的屏幕

XX.XXX NTU READING STABLE?

 显示出测量的读数。

2. 等待读数稳定可能需要耗时 15 分钟。随后按 **ENTER** (进入) 键。如果读数仍然很不稳定, 屏幕可能显示出“ PLEASE WAIT ” (请等待)。在读数稳定后, 该静态屏

CUBE CAL? (X, EXX NTU)

 显示出“最新测量”值。
3. 使用**箭头键**调整显示值, 使它与校准 - 石英玻璃™ 装置的厂家鉴定值完全匹配。然后按 **ENTER** (进入) 键输入数据并结束校准 (屏幕显示出“ CUBE CAL:CONFIRM CAL OK?” (石英玻璃校准: 确认校准完毕?))。

返回测量 为了继续正常的测量操作：

1. 从传感器流动室中拆下校准 - 石英玻璃™ 装置, 并将流动室盖板放回原处。确保盖板的环形密封圈用提供的硅树脂润滑剂充分润滑, 如果没有充分润滑的话, 下一次拆下流动室盖板可能就有困难。
2. 旋转传感器的三通阀门手柄到**运行位置** (在流动室底部的标签上显示) (⇒指向入口接口)。
3. 按 **ENTER** (进入) 键显示处于“ CONFIRM ACTIVE ? ”(确认激活) 输出状态屏时的**激活**测量读数。要返回到测量状态, 再次按 **ENTER** (进入) 键, 使得模拟输出和继电器返回到它们的激活状态 (显示 MEASURE (测量) 屏)。

这样完成了“ CUBE CAL ”(石英玻璃校准) 校准。系统现在准备进行正常的测量操作。

5.4 样品校准方法 (需要输入由实验室分析或者便携式测量仪确定的样品值)

此校准方法需要用户首先准备一个过程样品, 并通过实验室分析或者一个对照读数确定其 NTU 值, 然后输入它的**已知值**。

1. 当过程流体流过传感器流动室时，按 MENU（菜单）键显示屏幕。



2. 当选择“ CALIBRATE ”(校准)文本行(反相显示)后，按 ENTER（进入）键显示屏幕。



3. 选择“ SENSOR ”(传感器)文本行后，按 ENTER（进入）键显示屏幕。



4. 使用 ↓ 键选择“ SAMPLE CAL ”(样品校准)文本行后，按 ENTER（进入）键显示 **SAMPLE CAL?** (**HOLD OUTPUTS**)。使用 ↑ 或 ↓ 键查看模拟输出(和继电器)在零点校准期间所能呈现出的三种状态：

- **HOLD OUTPUTS** (保持输出): 保持它们的当前值。
- **XFER OUTPUTS** (转换输出): 转换到预先设定的值。
- **ACTIVE OUTPUTS** (激活输出): 与所测量的浊度值响应。

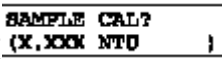
显示出所要的备选项以后，按 ENTER（进入）键输入该选择项。

5. 当 **SAMPLE CAL:** **SAMPLE READY?** 屏幕显示，并且过程流体流过传感器流动室时，按 ENTER(进入)键进行确认。该激活的 **XX.XXX NTU** **READING STABLE?** 屏幕出现显示出测量的读数。

6. 等待读数稳定可能需要耗时 15 分钟。随后按 ENTER（进入）键。如果读数仍然很不稳定，屏幕可能显示出“ PLEASE WAIT ”(请等待)。在读数稳定后，该静态屏 **SAMPLE CAL?** (**X.XXX NTU**) 显示“最新输入的”校准值。

7. 准备一过程样品，并通过实验室分析或者一个校准过的便携式测量仪确定过程样品的 NTU 值。

5.5 模拟输出 (1和2) 校准

8. 当静态屏幕  显示时, 使用 \uparrow 和 \downarrow 键调整显示值, 使它与过程样品的已知 NTU 值完全匹配。然后按 ENTER (进入) 键输入数据结束校准(屏幕显示“ CONFIRM CAL OK?” (确认校准完毕?))。
9. 按 ENTER (进入) 键显示处于“ CONFIRM ACTIVE?” (确认激活) 输出状态屏时的激活测量读数。要返回到测量状态, 再次按 ENTER (进入) 键, 使得模拟输出和继电器返回到它们的激活状态 (显示 MEASURE (测量) 屏)。


这样完成了“ SAMPLE CAL”(样品校准) 校准。

出厂时分析仪模拟输出已进行过校准。然而如果需要, 则在任何时候都可以再次校准。对于输出 1 与输出 2 的校准步骤, 两者的菜单屏显示的内容和操作过程相同。



注意: 当密码功能符号出现时 (第 4.5 节), 用户必须在试图校准模拟输出以前成功地输入密码。

当一个输出被设定为 0-20mA 时, 分析仪将校准 4 mA 和 20 mA 值 (不是 0 mA) 并且, 分析仪在校准期间用于输出值的调节范围是 ± 2 mA。

1. MENU (菜单) 键显示屏幕  。
2. 选择“ CALIBRATE”(校准) 文本行(反相显示)后, 按 ENTER

(进入) 键显示 屏幕  。

3. 使用 \downarrow 键选择“ CAL OUTPUT”(校准输出) 文本行, 并按

ENTER (进入) 键显示屏幕  。

4. 选择“CAL OUTPUT 1”(校准输出 1)文本行后,按 ENTER



(进入)键显示屏幕。

5. 选择“CAL OUTPUT 1 4 mA”(校准输出 1 4 毫安)文本行后,按 ENTER(进入)键屏幕显示为 。所显示的值是“计数”--不是 mA 数--当调整输出时会动态变化。

6. 使用一个校准过的数字万用表测量输出 1 的实际最小值,该值由 TB1 上的接线端子 2 和 3 提供。

7. 使用箭头键调整输出 1 的最小值,使其在数字万用表上的准确读数为“4.00 mA”--不是在分析仪上显示。然后按 ENTER(进入)键完成最小值的校准。



8. 在屏幕重新显示后,按 \downarrow 键一次,选择“CAL OUT 1 20 mA”(校准输出 1 20mA),并按 ENTER(进入)键屏幕显示为 。所显示的值仍然是“计数”--不是 mA 数--当调整输出时会动态变化。

9. 使用一个校准过的数字万用表测量输出 1 的实际最大值。

10. 使用箭头键调整输出 1 的最大值,使其在数字万用表上的准确读数为“20.00 mA”--不是在分析仪上显示,并按 ENTER(进入)键完成模拟输出最大值的校准。

这样完成了模拟输出 1 的校准。

第 6 章

测试/维护

分析仪有测试/维护菜单屏用于：

- 检测分析仪、传感器和继电器的系统状态。
- 检查校准/保持模拟输出处于当前测量值。
- 立即手动复位所有继电器过量定时器。
- 提供模拟输出测试信号，用于确认所连接设备的运行。
- 测试继电器运行（激发或失活）。
- 识别浊度传感器类型。
- 识别分析仪 EPROM 版本。
- 模拟一个测量的浊度值信号，用于检验测量回路。
- 重新设置所有配置值为出厂设置默认值。

6.1 状态检测（分析仪、传感器和继电器）

分析仪的系统诊断能力可使得用户检测分析仪、传感器和继电器的运行状态。当测试出一个不正常的系统诊断状态时，MEASURE（测量）屏将闪现“WARNING CHECK STATUS”（警告检测状态）信息。为确定何种状态导致出现该警告，显示“STATUS”（状态）屏：



1. 按 **MENU**（菜单）键显示 ，并使用 **↓** 键选择“TEST/MAINT”（测试/维护）文本行。



2. 按 **ENTER**（进入）键显示 。
3. 选择“STATUS”（状态）文本行后，按 **ENTER**（进入）键显示“STATUS: ANALYZER OK”（状态：分析仪正常）屏。该

屏表明分析仪正常运行。若出现“FAIL”(错误),它可能是:

- EPROM 故障 (数据无效)。
- 校准板未找到或未被识别出来。
- 模拟到数字转换器未响应。
- RAM 故障
- 内部串行通讯故障

4. 再次按 **ENTER** (进入) 键, 查看“STATUS: SENSOR”(状态: 传感器) 屏。传感器状态指示可能是:

- CHAMBER OK (流动室正常) — 传感器运行正常。
- CHAMBER DIRTY (流动室不干净) — 传感器流动室需要清洁。详细说明请参考第四部分的第 1.1 节。
- CHAMBER UNKNOWN (流动室未知) — 传感器可能是:
 - a) 与分析仪的接线断了或者接线不正确。
 - b) 提供了一个非常吵杂的测量信号。
 - c) 不起作用的原因可能是光源或者检测器的接线断了或接线不正确。
 - d) 不起作用的原因可能是不好的信号过程模数。

5. 随着屏幕显示“STATUS: SENSOR”(状态: 传感器), 按一次 **ENTER** (进入) 键查看“STATUS: SOURCE 1”(状态: 光源 1) 屏。再次按 **ENTER** (进入) 键显示“STATUS: SOURCE 2”(状态: 光源 2) 屏。光源状态指示可能是:

- OK (正常) — 发光二极管 (LED) 光源正常工作。
- FAIL (故障) — 发光二极管 (LED) 光源可能是未连接上、接线不正确、或者是不起作用。更换光源细节请参考第四部分的第 1.3 节。

6. 随着屏幕显示“STATUS: SOURCE 2”(状态: 光源 2), 按一次 **ENTER** (进入) 键查看“STATUS: DETECT 1”(状态: 检测器 1) 屏。再次按 **ENTER** (进入) 键显示“STATUS: DETECT 2”(状态: 检测器 2) 屏。检测器状态指示可能是:

- OK (正常) — 检测器正常工作。
- FAIL (故障) — 检测器可能是未连接上、接线不正确、或者是不起作用。更换检测器细节请参考第四部分的第 1.3 节。

7. 随着屏幕显示“STATUS: DETECT 2”(状态: 检测器 2), 按一次 **ENTER** (进入) 键查看“STATUS: RLY A”(状态: 继电器 A) 屏。继续按 **ENTER** (进入) 键显示继电器 B、C 和 D 的状态屏。状态指示可以是:

状态指示	含义
ACTIVE (激活) (继电器激发;报警器打开)	控制继电器:所测量的值超过设置点。 报警继电器:所测量的值超过低或高报警点。 状态继电器:现时的系统诊断状态已被检测。
INACTIVE (失活) (继电器未激发;报警器关闭)	控制继电器:所测量的值未超过设置点。 报警继电器:所测量的值未超过低或高报警点。 状态继电器:分析仪还未检测系统诊断状态。
TIMEOUT (暂停) (继电器未激发;报警器闪烁)	控制继电器:过量定时器已暂停;重新进行手动设置。 注意: TIMEOUT 仅用于控制继电器。
COUNTING (计数) (继电器激发;报警器打开)	控制继电器:过量定时器正在计数,但还未暂停。 注意: COUNTING 仅用于控制继电器。

8. 为结束状态检测,按 **ESC** (退出) 键或 **ENTER** (进入) 键(显示屏返回 TEST/MAINT (测试/维护) 顶级菜单屏)。

6.2 检查校准/保持输出

Accu4™ 型低浊度分析仪有一个便利的特征,即可以在任何时间方便地检查校准,并且可以保持模拟输出(1和2)处于它们的当前值,暂停全部连接设备的运行。但是,对校准进行检查,需要一个选件校准-石英玻璃™ 装置。



1. 随着屏幕显示 , 使用 **↓** 键选择“CHECK CAL/HOLD”(检查校准/保持) 文本行。
2. 按 **ENTER** (进入) 键, 立即保持模拟输出 (“OUTPUTS ON HOLD”(保持输出) 屏幕出现, 提当显示激活的测量读数时输出被保持。)



注意: 如果键盘在 30 分钟内未被使用, 模拟输出将自动返回到它们的激活状态, 并且显示屏将返回 MEASURE (测量) 屏。

3. 临时插入校准-石英玻璃™装置：
 - A. 旋转传感器的三通阀门手柄到**校准**位置（在流动室底部的标签上显示）（↵指向漏斗管）。
 - B. 如果推荐使用的隔离阀安装在传感器出口的下流处，则打开阀门至于大气压下以提高排水速率。
 - C. 将漏斗从它的固定器上拆下并将其降低到传感器高度以下，从而排干传感器中的所有残留液体。排干后，把漏斗放回固定器上。
 - D. 从 8320 型传感器流动室上拆下流动室盖板和挡板装置。装置详细说明请参考图 4-1（标准传感器设计）或者图 4-2（高压传感器设计）。
 - E. 用一块洁净的、干燥的、柔软的擦布擦去传感器流动室内部的所有水分。
 - F. 注意校准 - 石英玻璃™装置上的厂家鉴定值，然后以石英玻璃代替它的挡板插入传感器流动室。不要放回流动室盖板，关上传感器外壳门。
4. 如果读数在校准 - 石英玻璃™值的 ±10% 以内，表面系统“已校准”。如果读数不在上述范围内，那么重新对系统进行校准（具体细节请参考第三部分的第 5.2 节，第 5.3 节或者第 5.4 节）。
5. 完成检查校准后，从传感器流动室中拆下校准 - 石英玻璃™装置，并重新安装上挡板。
6. 从传感器流动室中拆下校准 - 石英玻璃™装置，并将流动室盖板放回原处。确保盖板的环形密封圈用提供的硅树脂润滑剂充分润滑，如果没有充分润滑的话，下一次拆下流动室盖板可能就有困难。
7. 旋转传感器的三通阀门手柄到**运行**位置（在流动室底部的标签上显示）（⇨指向入口接口）。
8. 按 **ENTER**（进入）键显示处于“CONFIRM ACTIVE？”（确认激活）输出状态屏时的**激活**测量读数。要返回到测量状态，再次按 **ENTER**（进入）键，使得模拟输出和继电器返回到它们的激活状态（显示 MEASURE（测量）屏）。

6.3 过量重新设置 (继电器定时器)

当一个继电器过量定时器“暂停”时，正如它不断闪现的警报器所指示的，定时器必须使用 TEST/MAINT (测试/维护) 菜单进行手动复位。复位后，警报器停止闪现。所有的过量定时器立即手动复位。



1. 随着屏幕显示 ，使用 ↓ 键选择“OVERFEED RESET”(过量复位) 文本行。
2. 按 ENTER (进入) 键立即复位所有的继电器过量定时器 (显示“OVERFEED RESET: DONE”(过量复位: 完成) 屏，提示所有的继电器过量定时器已被重新设置)。
3. 为返回 TEST/MAINT (测试/维护) 顶级菜单屏，按 ESC (退出) 键或者 ENTER (进入) 键。

6.4 输出 (1 和 2) 模拟测试信号

分析仪可提供一个理想的 mA 值作为模拟输出测试信号，用于确定所连接设备的运行。下列指令提供一个输出 1 测试信号。对于输出 2，使用与输出 1 同样方式的菜单屏进行操作，以提供测试信号。



1. 随着屏幕显示 ，使用 ↓ 键选择“OUTPUT 1”(输出 1) 文本行。
2. 按 ENTER (进入) 键，屏幕显示成 。



注意：mA 输出测试信号此刻处于激活状态。它的值显示在该屏幕上。

3. 使用**箭头键**调整所显示的值直至获得理想的 mA 测试信号。
4. 为了去除输出测试信号，并返回到 TEST/MAINT（测试/维护）顶级菜单屏，按 **ESC（退出）键**或 **ENTER（进入）键**。

6.5 继电器（A、B、C 和 D）运行测试

继电器 A、B、C 和 D 可通过测试以确认它们的运行。下列指导用于测试继电器 A。对于其他继电器，使用各自的菜单屏按同样方式进行测试。



1. 随着屏幕显示 ，使用 **↓ 键**选择“RELAY A”（继电器 A）文本行。

2. 按 **ENTER（进入）键**显示 。继电器 A 应被激活。通过连续仪表检测它的常开和常闭继电器输出接线端子，以确认是否激活。

3. 按 **↑ 或 ↓ 键**一次，显示 。继电器 A 此刻应失活。通过连续仪表检测它的常开和常闭继电器输出接线端子，以确认是否失活。

4. 为了中止该项测试，并返回到 TEST/MAINT（测试/维护）顶级菜单屏，按 **ESC（退出）键**或 **ENTER（进入）键**。

6.6 传感器类型检测

用户可以检测分析仪所使用的传感器类型。



1. 随着屏幕显示 ，使用 **↓ 键**选择“SENSOR TYPE”（传感器类型）文本行。

2. 按 **ENTER** (进入) 键查看传感器类型屏。
3. 为了返回到 **TEST/MAINT** (测试/维护) 顶级菜单屏, 按 **ESC** (退出) 键或 **ENTER** (进入) 键。

6.7 存储器版本检测

用户可以检测分析仪所使用的 EPROM (存储器) 版本。



1. 随着屏幕显示 , 使用 **↓** 键选择 “EPROM VERSION”(EPROM 版本) 文本行。
2. 按 **ENTER** (进入) 键查看 EPROM 版本屏。
3. 为了返回到 **TEST/MAINT** (测试/维护) 顶级菜单屏, 按 **ESC** (退出) 键或 **ENTER** (进入) 键。

6.8 SIM 传感器设置

用户可以模拟一个测量的浊度值, 从而使得继电器和模拟输出作出响应。



1. 随着屏幕显示 , 使用 **↓** 键选择 “SIM SENSOR”(SIM 传感器) 文本行。
2. 按 **ENTER** (进入) 键屏幕显示为 。



注意: 两个模拟输出信号此刻为激活状态。它们有一个 mA 值与显示在屏幕上的测量值对应。(继电器依赖于它们的设置, 也会跟该模拟值响应。)

3. 使用**箭头键**将所显示的模拟值调整到理想值。
4. 为了去除模拟输出，并返回到 TEST/MAINT（测试/维护）顶级菜单屏，按 **ESC（退出）键**或 **ENTER（进入）键**。

6.9 将配置值复位为出厂默认值

用户可以将所有存储的配置设置 **包括校准设置** 同时进行复位为它们的出厂设置默认值（见表 B）。



1. 随着屏幕显示 **RESET DEFAULTS** ，使用 **↓ 键**选择 “ RESET DEFAULTS ”（复位为默认值）文本行。
2. 按 **ENTER（进入）键**屏幕显示“ RESET DEFAULTS: ARE YOU SURE? ”（复位为默认值：你确定吗？），询问用户是否真的打算进行该特殊操作。（如果用户想要取消该操作，此刻按 **ESC（退出）键**。）
3. 按 **ENTER（进入）键**，将所有存储的配置复位及校准设置为出厂默认值。（屏幕显示 “ RESET DEFAULTS: DONE ”（复位为默认值：完成），提示复位已经完成。）
4. 为返回到 TEST/MAINT（测试/维护）顶级菜单屏，按 **ESC（退出）键**或 **ENTER（进入）键**。

本章详细介绍非常有用的继电器过量定时器特征（仅用于控制继电器）。

7.1 为何使用过量定时器

假设用户通过高相来配置控制继电器的运行，使之与不断增加的测量值对应。只要测量值超过它的预设值，该控制继电器将随即闭合。当测量值减少到低于用户预先设定的值时（死区设置），继电器将断开。但如果一个受损的传感器或一个过程不稳状态持续使得测量值高于设定值或死区设置，又会怎样呢？由该继电器开关的控制元件（阀、泵等）随后将继续运行。依赖于应用控制方案，这可能会引起过量的配送化学添加剂，还有可能过度排液或使流程转向。而且，由于过度地连续或非常态运行，如泵已经抽干，控制元件本身可能会受到损坏。有益的过量定时器防止了上述非理想状况的发生。它限制了继电器和它所连接的控制元件将维持开启状态的时间长短，且与其它条件无关。

7.2 配置继电器过量定时器

为了设置一个继电器过量定时器，使用它独立的配置菜单屏。用户设置时间用以限制继电器开启时间的长短（0-999.9 分钟），这个时间应恰好足以提供可接受的结果。一个过长的时间设置可能会消耗化学试剂或流程自身。最初，按估计来设置时间。随后，通过实验或观察响应情况，阶段性地“细微调整”来优化设置。

7.3 过量继电器“暂停”运行

当控制继电器闭合并且它的过量定时器“暂停”时，它的警报器将闪烁。这表明继电器此刻断开，并保持断路状态直至用户手动复位过量定时器。在进行复位后，继电器的警告器停止闪烁。（所有的过量定时器同时复位。）

7.4 复位过量定时器

为了手动复位所有的继电器过量定时器，请参考第三部分的第 6.3 节。

7.5 与其他分析仪功能的相互作用

在其他分析仪功能正在使用时，继电器过量定时器可能（并且经常会）与这些功能相互作用。下一页的表 C 说明了通常的过量定时器的相互作用。

表 C -- 继电器过量定时器与其他分析仪功能相互作用

功能状态		过量定时器导致的作用
手动保持继电器运行（校准开始时保持输出）		
断路继电器保持“断开”	过量定时器关闭	过量定时器保持关闭。用户将 HOLD（保持）模式改变回 ACTIVE（激活）后，过量定时器将保持关闭，直到测量值（或用户模拟出的值）导致继电器闭合。
通路继电器保持“闭合”	过量定时器计数	过量定时器继续它的“倒计时”，直到它关闭继电器。如果用户在定时器“结束”前取消 HOLD（保持），定时器继续它的“倒计时”，直到它关闭继电器，或直到所测量的值（或用户模拟出的值）导致继电器断开时，定时器自动重新复位为止。如果用户在定时器“结束”后取消 HOLD（保持），它必须进行手动复位（第三部分的第 6.3 节）
通路继电器保持“闭合”	过量定时器计时结束	过量定时器保持关闭从而使继电器断路。用户必须手动复位定时器（第三部分的第 6.3 节）
手动转换继电器运行（校准开始时转换输出）		
断路继电器转换为“闭合”	过量定时器关闭	过量定时器开始它的“倒计时”，直到它关闭继电器。在用户将“闭合”继电器改变返回到“断开”以后，过量定时器自动复位。
闭合继电器转换为“断开”	过量定时器计数	过量定时器自动复位。在用户将“断开”继电器改变返回到“闭合”以后，过量定时器开始它的“倒计时”，直到它关闭继电器，或当测量值（或用户模拟出的值）导致继电器关闭时，定时器再次自动复位。
闭合继电器转换为“断开”	过量定时器计时结束	
手动测试继电器运行（通过使用 TEST/MAINT（测试/维护）菜单屏）		
断路继电器改变到“闭合”	过量定时器关闭	过量定时器开始它的“倒计时”，直到它关闭继电器。在用户将“闭合”继电器改变返回到“断开”以后，过量定时器自动复位。
闭合继电器改变到“断开”	过量定时器计数	过量定时器自动复位。在用户将“断开”继电器改变返回到“闭合”以后，过量定时器开始它的“倒计时”，直到它关闭继电器，或当测量值（或用户模拟出的值）导致继电器关闭时，定时器再次自动复位。
闭合继电器改变到“断开”	过量定时器计时结束	
用模拟的一个值来运行一个继电器（通过使用 TEST/MAINT（测试/维护）菜单屏）		
断路继电器由模拟值“接通”	过量定时器关闭	过量定时器开始它的“倒计时”，直到它关闭继电器。在用户将“闭合”继电器改变返回到“断开”以后，过量定时器自动复位。
闭合继电器由模拟值“断开”	过量定时器计数	过量定时器自动复位置。在用户将“断开”继电器改变返回到“闭合”以后，过量定时器开始它的“倒计时”，直到它关闭继电器，或当测量值（或用户模拟出的值）导致继电器关闭时，定时器再次自动复位。
闭合继电器由模拟值“断开”	过量定时器计时结束	

第 8 章

HART 选项

8.1 介绍

用户的 GLI 分析仪可以装备 HART[®]现场通讯协议选项，用于双向数字通讯。该选项可使用户设置分析仪参数和通过使用下列设备查看分析仪的测量数据：

- 一个手持终端，如 HART 275 型通讯器（或其他 HART[®]兼容的配置器）的固化内存中带有 GLI 设备专用命令设置。
- 一台 IBM 兼容电脑，带适当的 HART[®]现场通讯协议软件。



注意：任何普通手持终端也能与装备有 GLI HART 的分析仪进行通讯，通过有限的运行性能，使用 HART 协议通用指定和/或普通操作指令。

手持终端或电脑必须与分析仪的 4-20 mA 模拟输出 1 进行连接，连接点可以随意。详细说明见第 8.3 或 8.4 小节。

HART 信息参考清单

为了获得 HART 现场通讯协议方面的完整信息，联系：

HART Communication Foundation
9390 Research Blvd, Suite II-250
Austin, Texas 78759 USA

电话：[512] 794-0369
传真：[512] 794-8893
网址：www.hartcomm.org

要获得 HART 275 型信号通讯器的信息，联系：

Fisher-Rosemount Systems
12000 Portland Avenue South
Burnsville, Minnesota 55337-1535 USA

总部：[612] 895-2000
服务：[800] 654-7768
传真：[612] 895-2244

8.2 面向 HART 网络的分析仪运行模式

HART 确保同时进行模拟和数字通讯。分析仪在 HART 网络上按照单分析仪或多分析仪模式运行。分析仪的有一个开关用于设置该模式。

当分析仪设置为单分析仪模式(逐点)运行时(与出厂设置一致), HART 为了确保单个分析仪和查询设备的双向数字通讯正常使用, 保存 4-20 mA 模拟输出 1 信号的完整性。模拟信号代表所测量的过程值。数字信号(编码为模拟信号)能被用于:

- 执行所有可利用的分析仪功能(此刻, 仅当使用 HART 275 型信号发射器时)。
- 校准、配置和获得所有分析仪设置, 并重新获得模拟输出值和所测量的过程值。
- 指定设备参数选择, 例如标记符、描述符、信息和日期域(如显示最新的校准日期)。
- 获取设备信息, 如分析仪型号、识别码和发行商等。
- 获取 HART 信息, 包括轮流检测地址和所要求的前同步信号代码。

用户装备有 HART 的“灵敏”GLI 分析仪也能被选择按照全数字多分析仪模式运行。这使得用户可以使用普通 4-20 mA 输出电缆连接多部分分析仪(所有设置都用于多垂线运行模式)到查询设备上, 创建一个有效的多分析仪双向数字通讯网络。



注意:在多分析仪模式中, 每个分析仪的 4-20 mA 模拟输出 1 信号仅提供给网络使用, 且不能被用作正常输出。

设置为单分析仪模式或多分析仪模式运行, GLI 分析仪总是处于“从属地位”, 响应着来自“主机”的指令。主机可以是一个手持终端或一台带 HART 软件的 IBM 兼容电脑(或含有 GLI 设备专用指令设置的软件)。GLI 分析仪不会启动一个指令, 但总是响应来自主机的指令。每个 HART 网络最多可以连接两台主机。一般情

况下，主机是一个管理系统或电脑，而二级主机通常为手持终端。



注意：所有装备 HART 的 GLI 分析仪，应将它们的单分析仪模式/多分析仪模式开关设置到单分析仪模式位置，以保持模拟输出 1 的正常使用。

为了设置分析仪运行模式适用于 HART 网络，将单分析仪模式/多垂线开关置于正确的位置（图 3-2）并设置到需要的模式：

- SM（左）位置适用于单分析仪模式
- MD（右）位置适用于多分析仪模式



图 3-2 单分析仪模式/多分析仪模式开关位置
(仅用于装备有 HART 的分析仪)

8.3 单分析仪模式 (点到点) 布线

当 GLI 分析仪设置在 HART 网络上进行单分析仪模式（点到点）运行时，主机只与单个的分析仪进行通讯。参考图 3-3，并连接所有设备（包括最多两个主机）到 4-20 mA 模拟输出 1 信号上。



图 3-3 HART 单分析仪模式（点到点）布线（用于单个分析仪）

8.4 多分析仪模式的布线



当 GLI 分析仪设置在 HART 网络上进行多分析仪模式运行时，主机与多个分析仪进行通讯（最多 15 个）。

注意：当分析仪按照多分析仪模式运行时，每个分析仪的 4-20 mA 模拟输出 1 信号专门用于网络功能 -- 不是它的通常用途。（在启动期间，每个分析仪被指定一个非零查询地址，导致它的输出 1 自动提供一个恒定的 4 mA 信号。）然而，每个分析仪模拟输出 2 可保留用于通常用途。

1. 确保每个分析仪的单分析仪模式/多分析仪模式开关设置到 MD（右）位置。
2. 参考图 3-4，并将每个分析仪（最多 15 个）的 4-20 mA 模拟输出 1 信号以并联的方式连接到一个电缆上，极性如图所示。
3. 将适当规格电源与模拟输出 1 信号并联连接，极性如图所示。
4. 最多两个主机可以与 4-20 mA 模拟输出 1 信号电缆连接。



图 3-4 HART 多分析仪布线方法（用于多分析仪网络）

8.5 HART 参数设置

使用手持 HART 终端或带有 HART 软件的电脑，设置 HART 参数信息。当使用 275 型 HART 通讯器进入参数菜单时，选择主菜单屏上的“GLI SETUP”(GLI 设置)文本行，并按 **→** 键显示该屏：



使用“HART INFO”(HART 信息)子菜单到：

- 改变主机用以识别设备(分析仪)的查询地址。
- 从主机查看设备(分析仪)所要求的前同步信号个数。

改变
查询地址

1. 随着显示“GLI SETUP”(GLI 设置)顶级菜单屏，选择“HART INFO”(HART 信息)文本行，并按 **→** 键。
2. 随着显示“HART INFO”(HART 信息)子菜单屏，选择“Poll addr”(查询地址)文本行，并按 **→** 键显示它的相关屏幕。
3. 在一个单分析仪模式中指定查询地址“0”用于一个分析仪，或在一个多分析仪模式中指定 1 到 15 用于两个或更多的分析仪。使用文字数字键直接选择数值，或用箭头键逐个数字调整数值。
4. 按 **F4** 键输入查询地址，并按 **F2** 键发送查询地址给分析仪。

查看需要的
前同步信号数值

“Num req preams”信息屏表示分析仪从主机获得的前同步信号的个数。

1. 随着显示“GLI SETUP”(GLI 设置)顶级菜单屏，选择“HART INFO”(HART 信息)文本行，并按 **→** 键。

2. 随着显示“ HART INFO ”(HART 信息)子菜单屏 ,选择“ Num req preams ”(需要的前同步信号个数)文本行 ,并按 → 键显示它的相关信息屏幕。
3. 按 F4 键返回到 “ HART INFO ”(HART 信息)子菜单屏。

8.6 设备参数设置

使用手持 HART 终端或带有 HART 功能的电脑 ,设置设备 (分析仪)参数。

当使用 275 型 HART 通讯器时 ,“ DEVICE INFO ”(设备信息)子菜单可使用户 :

- 查看一个设备的最终装配号。
- 查看一个设备的型号。
- 查看一个设备的生产厂家名。
- 指定所安装设备的相关标记符。
- 指定与一个设备相关的描述符。
- 指定与一个设备相关的信息。
- 指定用户定义的时间。
- 查看一个设备的标识号码。
- 查看一个设备的修订本号码。

查看一个设备的最终
装配号

“ Final asmbly num ” 信息屏表示分析仪的最终装配号。

1. 随着显示“ GLI SETUP ”(GLI 设置)顶级菜单屏 ,选择“ DEVICE INFO ”(设备信息)文本行 ,并按 → 键。
2. 随着显示“ DEVICE INFO ”(设备信息)子菜单屏 ,选择“ Final asmbly num ”(最终装配号)文本行 ,并按 → 键显示它的相关信息屏幕。
3. 按 F4 键返回到 “ DEVICE INFO ”(设备信息)子菜单屏。

查看
设备型号

“ Model ” 信息屏表示分析仪的型号代码。

1. 随着显示“ GLI SETUP ”(GLI 设置)顶级菜单屏 ,选择“ DEVICE INFO ”(设备信息)文本行 ,并按 → 键。

2. 随着显示“ DEVICE INFO ”(设备信息)子菜单屏,选择“ Model Type ”(型号类型)文本行,并按 **→** 键显示它的相关信息屏幕。
3. 按 **F4** 键返回到“ DEVICE INFO ”(设备信息)子菜单屏。

查看生产商

“ Manufacturer ” 信息屏表示分析仪的生产厂家。

1. 随着显示“ GLI SETUP ”(GLI 设置)顶级菜单屏,选择“ DEVICE INFO ”(设备信息)文本行,并按 **→** 键。
2. 随着显示“ DEVICE INFO ”(设备信息)子菜单屏,选择“ Manufacturer ”(生产商)文本行,并按 **→** 键显示它的相关信息屏幕。
3. 按 **F4** 键返回到“ DEVICE INFO ”(设备信息)子菜单屏。

指定标记符

标记符为文本,与所安装的设备相关。尽管一个标记符可按任何方式使用,但有几项推荐的用途。例如,标记符可以是针对设备的唯一标签,并与一个图案标签对应,如一个设备图案或一个控制系统。标签也能被用作一个数据链接层地址类型。

1. 随着显示“ GLI SETUP ”(GLI 设置)顶级菜单屏,选择“ DEVICE INFO ”(设备信息)文本行,并按 **→** 键。
2. 随着显示“ DEVICE INFO ”(设备信息)子菜单屏,选择“ Tag ”(标记符)文本行,并按 **→** 键显示它的相关屏幕。
3. 指定一个标记符。使用文字数字键直接创建文本,或使用箭头键逐个字符调整文本。
4. 按 **F4** 键输入标记符,并按 **F2** 键将该标记符发送给分析仪。

指定描述符	<p>描述符为文本，与设备相关。它能按任何可以想象到的方式使用。</p> <ol style="list-style-type: none"> 1. 随着显示“ GLI SETUP ”(GLI 设置) 顶级菜单屏 , 选择“ DEVICE INFO ”(设备信息) 文本行，并按 → 键。 2. 随着显示 “ DEVICE INFO ”(设备信息) 子菜单屏，选择 “ Descriptor ”(描述符) 文本行，并按 → 键显示它的相关屏幕。 3. 指定一个描述符。使用文字数字键直接创建文本，或使用箭头键逐个字符调整文本。 4. 按 F4 键输入描述符，并按 F2 键将该标记符发送给分析仪。
指定信息	<p>信息为文本，与设备相关。它能按任何可以想象到的方式使用。</p> <ol style="list-style-type: none"> 1. 随着显示“ GLI SETUP ”(GLI 设置) 顶级菜单屏 , 选择“ DEVICE INFO ”(设备信息) 文本行，并按 → 键。 2. 随着显示 “ DEVICE INFO ”(设备信息) 子菜单屏，选择 “ Message ”(信息) 文本行，并按 → 键显示它的相关屏幕。 3. 指定一个信息。使用文字数字键直接创建文本，或使用箭头键逐个字符调整文本。 4. 按 F4 键输入信息，并按 F2 键将该标记符发送给分析仪。
指定 用户定义日期	<p>“ Date ” 信息屏显示用户定义的日期，它可以按任何可以想象到的方式使用。</p> <ol style="list-style-type: none"> 1. 随着显示“ GLI SETUP ”(GLI 设置) 顶级菜单屏 , 选择“ DEVICE INFO ”(设备信息) 文本行，并按 → 键。 2. 随着显示“ DEVICE INFO ”(设备信息) 子菜单屏 , 选择“ Date ” (日期) 文本行，并按 → 键显示它的相关信息屏幕。

3. 指定日期。
4. 按 **F4** 键输入该日期，并按 **F2** 键将该日期发送给分析仪。

查看
标识 (ID)

“ Device id ”(设备标识) 信息屏显示识别分析仪的唯一号码。ID 号不能被手持终端 (主机) 更改。

1. 随着显示“ GLI SETUP ”(GLI 设置) 顶级菜单屏 , 选择“ DEVICE INFO ”(设备信息) 文本行 , 并按 **→** 键。
2. 随着显示“ DEVICE INFO ”(设备信息) 子菜单屏 , 选择“ Device id ”(设备标识) 文本行 , 并按 **→** 键显示它的相关信息屏幕。
3. 按 **F4** 键返回到 “ DEVICE INFO ”(设备信息) 子菜单屏。

查看修订本

“ DEVICE REVISION ” 文本行可进入三个修订级别信息屏 :

- 通用修订 : 分析仪遵守的通用设备描述修订本。
- Fld 设备修订 : 分析仪遵守的分析仪专用描述修订本。
- 软件修订 : 嵌入分析仪内的软件 (固件) 修订本。

1. 随着显示“ GLI SETUP ”(GLI 设置) 顶级菜单屏 , 选择“ DEVICE INFO ”(设备信息) 文本行 , 并按 **→** 键。
2. 随着显示“ DEVICE INFO ”(设备信息) 子菜单屏 , 选择“ Device revision ”(设备修订本) 文本行 , 并按 **→** 键。
3. 随着显示 “ DEVICE REVISION ”(设备修订本) 下一级子菜单屏 , 选择适当的文本行 , 并按 **→** 键显示它的相关信息屏幕。
4. 按 **F4** 键返回到 “ DEVICE INFO ”(设备信息) 子菜单屏。

8.7 “主机复位”功能

HART 可让用户使用主机的“GLI SETUP”(GLI 设置)菜单将分析仪复位到出厂时的默认值。该项指令的执行可能要耗时较长的时间才能完成。而且,分析仪在复位完成前,不能响应其他指令。

1. 随着显示“GLI SETUP”(GLI 设置)顶级菜单屏,选择“MASTER RESET”(主机复位)文本行,并按 **→** 键。
2. 在“MASTER RESET”(主机复位)子菜单屏幕显示后,选择“**Yes**”(正确)文本行。
3. 按 **F4** 键执行主机复位,并返回到“GLI SETUP”(GLI 设置)顶级菜单屏。

8.8 “刷新”功能

“REFRESH”(刷新)功能可让用户启动 HART,使得主机和分析仪重新同步,以免在分析仪上形成的变化没有被手持终端反映出来。



注意: 由于 HART 在初始化时仅执行内部任务,“REFRESH”(刷新)功能只需要执行一次。然而,它随后可以随时被用于更新主机内的变量。

1. 随着显示“MAIN MENU”(主菜单)顶级菜单屏,选择“REFRESH”(刷新)文本行,并按 **→** 键。
2. 一条“Please wait...”(请等待)信息将被显示,直到主机从分析仪重新获得了变量。随后,显示器将返回到“MAIN MENU”(主菜单)顶级菜单屏。

8.9 针对电脑编程的协议命令集

HART 协议固有的通用指令和部分普通操作指令可被用于有限的操作性能。用于全部现有的 GLI 分析仪的设备专用指令集,可用于创建一个具有更多功能的 HART 的程序,并可以在 IBM 兼容电脑上运行。

第四部分 检修和维护

第 1 章

总论

1.1 清洗传感器 流动室

1. 打开 8320 型传感器外壳门进入流动室。
2. 在排干传感器后，为了拆下流动室的盖板，将流动室盖板逆时针旋转 1/8 周以脱离它的四个翼片，然后将它从流动室上直接提起。

注意：对于高压设计的传感器(图 4-2)，通过逆时针旋松锁环来将流动室盖板的锁环和观察窗拆下。

3. 拆下挡板装置。挡板通过它左侧的狭槽和导向档边仅有一种方式“插入”流动室中。
4. 用一块柔软的、干净的湿布擦拭流动室内表面。

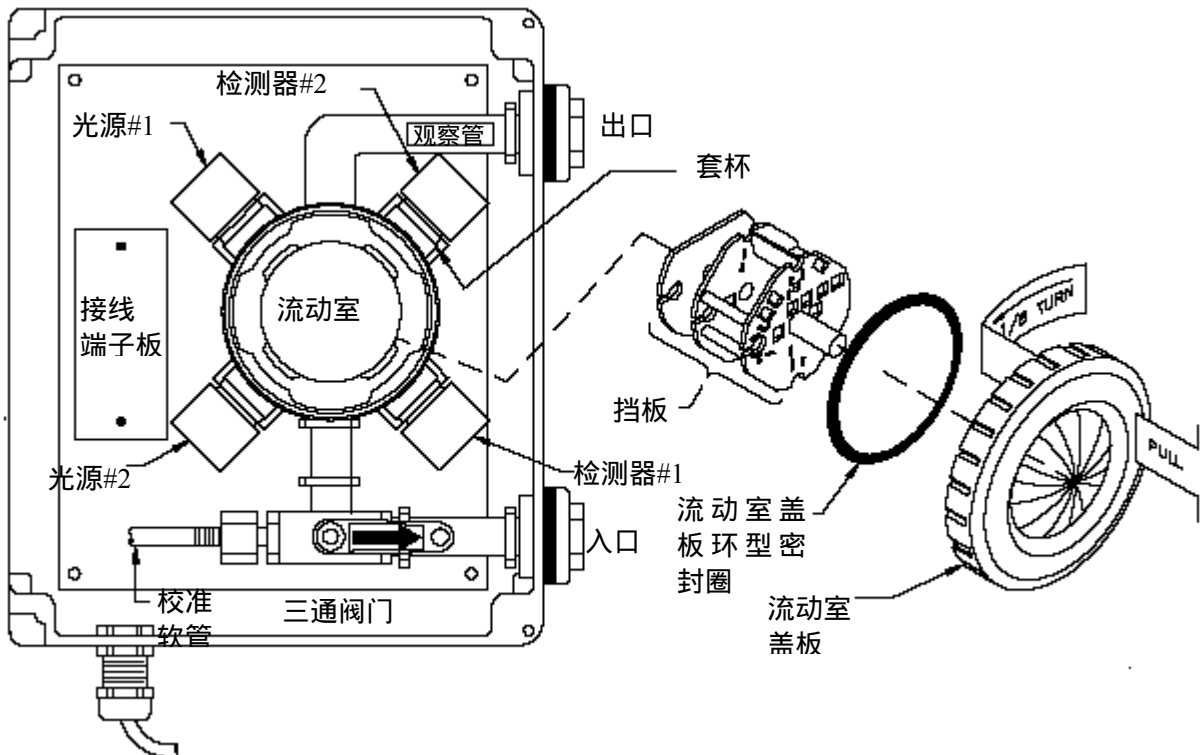


图 4-1 标准设计传感器——零件说明图

5. 用干净水彻底地冲洗挡板。如有必要用一块洁净的干燥擦布擦拭挡板。
6. 重新将挡板安装到传感器流动室上。并将盖板放回原处（对于高压设计的传感器，请将环形密封圈、观察窗以及锁环放回原处）。



注意：在固紧盖板或者锁环之前请确保用提供的润滑油对环形密封圈进行充分润滑并准确地入位。否则的话，下一次拆下顶盖时可能会有困难。

1.2 清洗选件校准-石英玻璃™装置

建议：如果不使用校准-石英玻璃™装置，请将校准-石英玻璃™装置保存在它的保护盒中，并放置在阴凉、干燥的地方。

如果在玻璃石英玻璃中由脏东西或者灰尘累积，**不要用你的手指触摸它的表面**。手指上的油脂将会改变它的鉴定值。将石英玻璃装置浸泡在异丙醇中以除去灰尘以及手指上的油脂。用压缩空气或者一块柔软的、干净的光学擦布干燥石英玻璃。

小心：

不要使用绵纸或者面巾纸擦拭玻璃石英玻璃，这些产品中存在的微小的木质纤维将会刮伤石英玻璃的玻璃表面，这样就可能改变它的鉴定值。



图4-2 高压设计传感器——零件说明图

1.3 更换传感器 光源或者 检测器

拆下
不起作用的零件

当 TEST/MAINT(测试/维护)STATUS: SOURCE 1(or 2)“(状态：光源 1(或者 2))屏或者 STATUS:DETECT 1(or 2)“(状态：检测器 1(或者 2))屏指示为“FAIL(故障)”时，可能是各自相应的传感器发光二极管(LED)光源或者检测器未连接上、接线不正确、或者是不起作用。

1. 打开 8320 型传感器外壳门接近不起作用的光源或者检测器。
2. 在排干传感器后，为了拆下流动室的盖板，将流动室盖板逆时针旋转 1/8 周以脱离它的四个翼片，然后将它从流动室上直接提起。



注意：对于高压设计的传感器(图 4-2)，通过逆时针旋松锁环来将流动室盖板的锁环和观察窗拆下。

3. 从流动室上的槽位上拆下黑色的绳夹夹头。
4. 从容器上拔出不起作用的光源或者检测器。



注意：要拔出光源或者检测器可能比较困难，因为光源以及检测器都有双环形密封圈。为了易于拔出，用手抓住零件然后拔出的同时来回地进行旋转。

5. 从传感器接线端子板上断开不起作用的光源或者检测器的接线。

#----#----#

安装
新零件

1. 小心地将新的光源或者检测器零件放入各自的容器中。请参考第五部分(备用零件)，查找 GLI 装置零件号。



注意：用提供的润滑油对环形密封圈进行润滑，有助于更容易将零件插入容器中。确定光源或者检测器完全插入容器中。

2. 把黑色的绳夹夹头放回原位从而使新的光源或者检测器安全地固定在位置上。
3. 参考图 4-3 连接新的光源或者检测器的电线到传感器的接线端子上，颜色相匹配。



4. 把整个传感器流动室装置放回至盖板上。(对于高压设计的传感器, 请将环形密封圈、观察窗以及锁环放回原处)。

注意: 在固紧盖板或者锁环之前请确保用提供的润滑油对环形密封圈进行充分润滑并准确地入位。否则的话, 下一次拆下顶盖时可能会有困难。



图 4-3 浊度传感器接线端排列

重新校准
测量
系统

无论是更换光源或者检测器后, 总是要使用适当的方法对测量系统重新进行校准。详细说明请参考第三部分的第 5 章。

1.4 更换保险丝

分析仪装配有两个电路板安装的保险丝（T 型慢熔；尺寸 5 mm × 20 mm）。保险丝的额定值显示在接近每个保险丝的地方（图 2-7 或 2-8）。保险丝保护 115 和 230 伏电源线路。

警告：

断开线路电源，以防止可能出现的电击危险。

1. 在断开线路电源以后，打开分析仪壳门并查找到保险丝（见图 2-8 和 2-9）
2. 取走棕色保险丝，替换上 GLI 保险丝或类似的保险丝。参考第五部分（备用部件），查找 GLI 保险丝套件零件号。
3. 重新连接线路电源，并关闭分析仪壳门。

1.5 更换继电器

分析仪继电器被焊接到一个合成的多层电路板上。当试图更换一个继电器时，为了避免可能破坏该电路板：

- 简单地将整个分析仪返还 GLI 客户服务部或用户当地的哈希（中国）公司办事处，进行继电器更换。

-- 或者 --

- 更换带有继电器的整个定标电路板组件。参考第五部分（备用部件），查找 GLI 定标电路板组件零件号。

1.6 检查传感器电缆

如果出现了测量问题，并且用户怀疑问题是出在传感器电缆上，则检查它是否有外观损坏。如果使用相互连接电缆，断开电缆的两头（传感器和分析仪），并使用欧姆表检测检测它的线路是否相通或内部短路。

第 2 章

保持测量准确度

2.1 消除传感器流动室内的气泡

在样品中存在两种形式的空气或者其它气体气泡：可见和不可见气泡。混合液体和空气会产生可见气泡。例如，流下或者流过管道的水中含有空气将会产生气泡。那些在液体中不可见的气泡，但是的确存在并在传感器流动室中转变为可见的气泡，被液体所吸收。这可能是天然存在或者人为干涉的结果，比如当将臭氧作为消毒剂注入水中就会产生不可见的气泡。

限制传感器出口流量

为了消除液体中的可见气泡，必须使用一个气泡捕捉装置。为了减小不可见气泡（在流动室观察窗中可见）产生的气泡效应，在测量该液体时必须对液体加压，这可以通过限制 8320 型浊度传感器出口流量而很容易地实现。为了做到限流：

1. 维持流过传感器的流速在它的指定限制范围内（0.05-7 加仑每分钟（GPM））。
2. 在传感器出口管线处安装一个流量限制器并对其进行调整直至流量轻微地减少。
3. 关闭三通阀门以阻止流体流过传感器。
4. 使用三通阀门和校准漏斗排干流动室中的液体。
5. 缓慢旋开三通阀门，从而使流动室慢慢地被样品液体充满。

以上步骤应当确保无气泡操作。

使用外部的 气泡捕捉装置

对于较低的样品流速（低于 0.5 加仑每分钟（GPM）），8320 型浊度传感器有一个内置的气泡捕捉装置以减少流动室内的气体累积。对于较高的流速，推荐使用一个外部的**气泡捕捉装置/消涡室**（GLI 零件号 80A1020）收集并从液体中排出空气或其它气体。气泡捕捉装置必须垂直安装（气体排出口朝上）在传感器的上流。（GLI 外部**气泡捕捉装置/消涡室**上的气体排出口可以打开或者关闭。当排出口关闭时气泡保留在溶液中，当它打开时气体排出。）

建议定期的拔掉气泡捕捉装置的排水塞子以允许积累的沉淀污泥排出。

2.2 保持传感器流动室及水池洁净

Accu4™ 型低浊度仪系统具有诊断功能以提醒用户传感器需要清洗。当检测到一个不正常的诊断情况时，MEASURE（测量）屏将会闪烁一个“WARNING CHECK STATUS（警告检查状态）”信息。根据状态继电器（FAIL, WARN or ALL（故障、报警或者所有））所选择的激活模式，这可能或者不能自动地激活状态继电器以对这个特定类型的状态进行响应。为确定传感器是否需要清洗，在TEST/MAINT（测试/维护）菜单分支中显示“STATUS: SENSOR（状态：传感器）”屏。当该屏幕指示为：

- CHAMBER DIRTY（流动室变脏） 系统诊断已经检测出测量性能逐渐降低的原因是流动室变脏。清洗流动室的具体指导请参考第四部分的第 1.1 节。
- OK（正常） 检查其它的状态屏以确定引起报警的原因。

2.3 保持系统校准

依赖于应用的周边环境，周期性地重新对系统进行校准，以维持测量的准确度。



维护提示！在启动时，经常检测系统，直到操作经验可以确定校准间隔的最佳时间，从而提供可以接受的测量结果。

使用一种适当的方法对系统进行校准，详细说明请参考第三部分的第 5 章。引起测量错误的一般是因为使用了准备不恰当的 formazin 悬浮液进行校准。



注意：当使用 formazin 悬浮液进行校准时，请使用 A 级实验室玻璃仪器精心准备悬浮液并用分析方法进行校正，为了获得精确的测量结果这非常重要。

2.4 避免电气干扰

建议：不要将传感器电缆（和相互连接电缆，若有使用）与电源线安装在同一个接线孔中。



维护提示！过长的电缆不应卷曲后靠近马达或其他设备，这可能会产生电磁场。安装期间，切掉多余的电缆，以保证适当的长度，从而避免不必要的感应信号（“电气噪声”可能会干扰传感器信号）。

第 3 章

故障检修

3.1 系统诊断条件信息

当系统诊断检测到一个不正常的条件时，MEASURE（测量）屏将会闪烁一个“WARNING CHECK STATUS（警告检查状态）”信息。为识别引起报警的条件，在TEST/MAINT（测试/维护）菜单分支中显示“STATUS（状态）”屏（第三部分的第6.1节），然后按ENTER（进入）键显示下列这些状态屏幕：

表D 系统诊断条件 状态屏/含义	
显示的状态屏	含义
ANALYZER: OK（正常）..... （分析仪） FAIL（故障）.....	分析仪运行正常。 分析仪运行不正常。请致电GLI客户服务部门。
SENSOR: OK（正常）..... （传感器） CHAMBER DIRTY..... （流动室变脏） CHAMBER UNKNOWN... （流动室未知0）	传感器运行正常。 清洗传感器流动室。请参考第四部分的第1.1节。 传感器未连接上、接线不正确、或者光源或检测器没有正常运行。请致电GLI客户服务部门。
SOURCE 1 (or 2): OK(正常)..... （光源1（或者2）） FAIL(故障).....	光源运行正常。 光源未连接上、接线不正确、或者没有正常运行。请致电GLI客户服务部门。
DETECT 1 (or 2): OK(正常)..... （检测器1（或者2）） FAIL(故障).....	检测器运行正常。 检测器未连接上、接线不正确、或者没有正常运行。请致电GLI客户服务部门。
RELAY (A, B, C, D): ACTIVE..... （继电器(A,B,C,D)） （激活）	继电器激活。测量值已经达到设置点（控制继电器）或者达到了低或高报警点（报警继电器），或是一个系统诊断条件存在（状态继电器）。
INACTIVE （未激活）	继电器没有激活。测量值没有达到设置点（控制继电器）或者达到了低或高报警点（报警继电器），或是没有检测到一个系统诊断条件。
TIMEOUT..... （暂停）	继电器没有。。过量计时器已经暂停并且必须进行手动复位（仅控制继电器）。
COUNTING.... （计数）	继电器激活。过量计时器正在倒计时，迪纳是还没有暂停（仅控制继电器）。

3.2 检查测量系统问题

当遇到问题时，尝试确定引起问题的主要测量系统元件（分析仪，传感器或者传感器电缆）。

检查电气连接情况

1. 检查线路电源正确的连接在分析仪 TB3 接线端上。
2. 检查全部分析仪以及传感器电缆连接，以确保它们都连接无误并安全地拉紧。

检查系统诊断的运行情况

使用系统的诊断功能（在 TEST/MAINT（测量/维护）菜单分支中的状态屏幕）来确定分析仪或者传感器是否运行正常。

校准系统成功通常表明分析仪以及传感器都运行正常。如果出现了测量问题，并且用户怀疑问题是出在传感器电缆上，则断开电缆的两头（传感器和分析仪），然后使用一个欧姆表检测检测它的线路是否相通或内部短路。如有必要请更换互联电缆。

第 4 章

分析仪修理/返回

4.1 维修服务

如果用户需要备用部件，故障处理或者修理服务，请联系当地的哈希办事处。电子邮件：Hachtech.China@fluke.com.cn

哈希（中国）公司北京办事处
北京建国门外大街 22 号赛特大厦 2308 室
邮政编码：100004
电话：010-65150290
传真：010-65150399

哈希（中国）公司上海办事处
上海天目西路 218 号嘉里不夜城第一座 1204 室
邮政编码：200070
电话：021-63543218
传真：021-63543215

哈希（中国）公司广州办事处：
广州体育西路 109 号高盛大厦 15 楼 B 座
邮政编码：510620
电话：020-38791592, 38795800
传真：020-38791137

哈希（中国）公司重庆办事处：
重庆渝中区中山三路 131 号希尔顿商务中心 805 室
邮政编码：400015
电话：023-89061906, 89061907,
传真：023-89061909

4.2 修理/返回方针

所有返回进行修理或更换的分析仪必须预付运输费，并包括下列信息：

1. 清晰的关于故障的文字描述。
2. 联系人姓名和电话号码。
3. 仪器购买时间。
4. 运送分析仪到客户手中的地址。如果可以提供，还包括首选的运送方式（航空运输、快递等）。



注意：如果分析仪在运送过程中由于包装不当而被损坏，客户应对由此造成的修理费用负责。（**建议：**使用 GLI 原包装或类似的包装。）

而且，分析仪应当被彻底清洗，并且所有使用过程中的污染物质都应被去除。否则，哈希公司将不会接收返回的分析仪进行修理或更换。



北京安恒测试技术有限公司

北京市海淀区车公庄西路乙19号华通大厦B座北楼12层

邮政编码：100044

电话：010-88018877

传真：010-88018288

上海市天目中路428号凯旋大厦

邮政编码：200070

电话：021-63176770

传真：021-63177618

[HTTP://WWW.watertest.com.cn](http://WWW.watertest.com.cn)